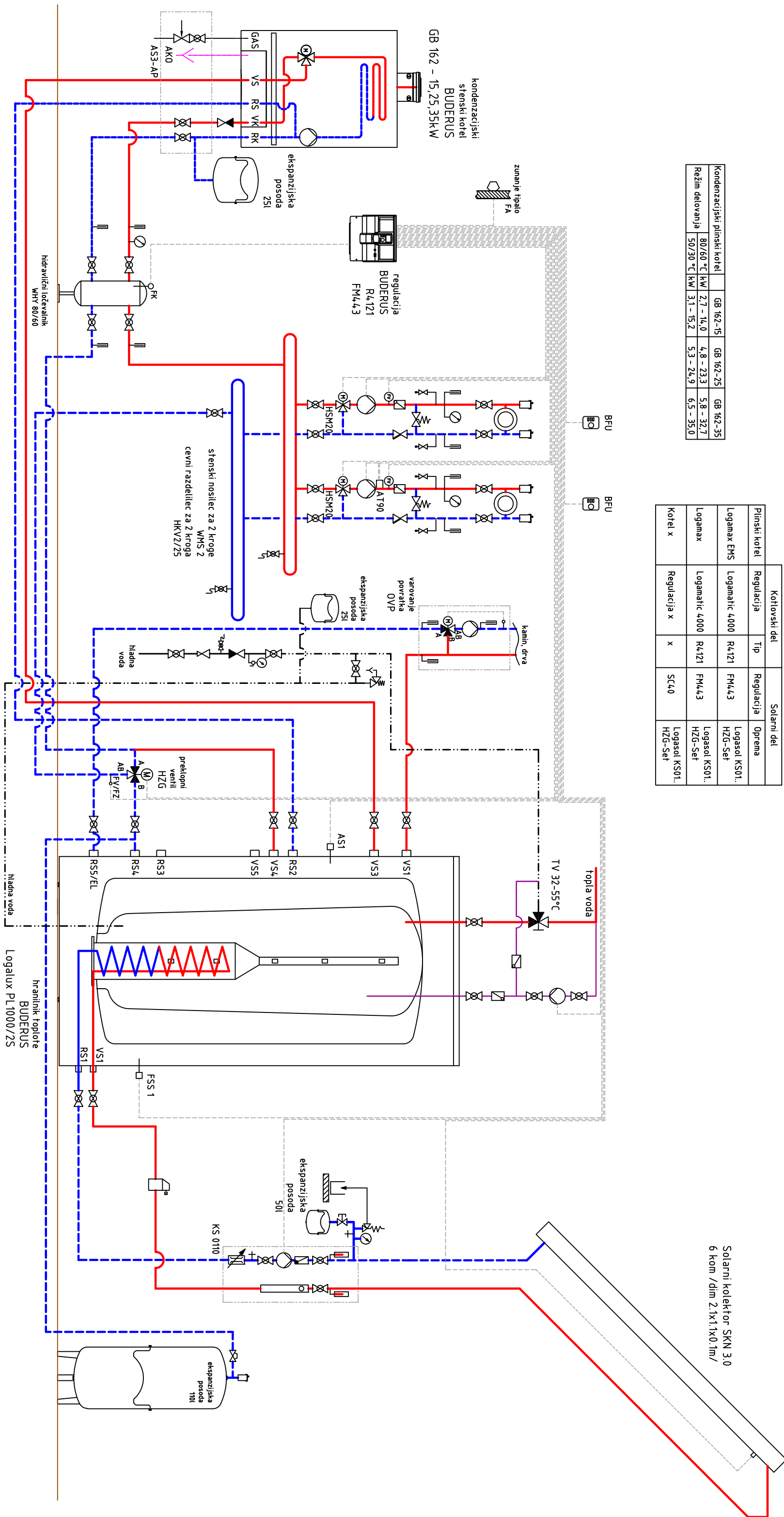


Kondenzacijski plinski kotel	GB 162-15	GB 162-25	GB 162-35
Režim delovanja	80/60 °C / kW 2,7 - 14,0	4,8 - 23,3	5,8 - 32,7
	50/30 °C / kW 3,1 - 15,2	5,3 - 24,9	6,5 - 35,0

Kotlovski del		Solarni del		
Plinski kotel	Regulacija	Tip	Regulacija	Oprema
Logamax EMS	Logamatic 4.000	R4.121	FM4.4.3	Logasol KS01.. HZG-Set
Logamax	Logamatic 4.000	R4.121	FM4.4.3	Logasol KS01.. HZG-Set
Kotel x	Regulacija x	x	SC4.0	Logasol KS01.. HZG-Set

Solarni kolektor SKN 3.0
6 kom / dim 2.1x1.1x0.1m/



kondenzacijski
stenski kotel
BUDERUS
GB 162 - 15, 25, 35kW

regulacija
BUDERUS
R4.121
FM4.4.3

ekspanzijska
posoda
25l

stenski nosilec za 2 kroge
WMS 2
cevni razdelilec za 2 kroga
HKV2/25

hidravtični ločevalnik
WHY 80/60

hranilnik toplote
BUDERUS
Logalux PL 1000/25

ekspanzijska
posoda
50l

ekspanzijska
posoda
110l