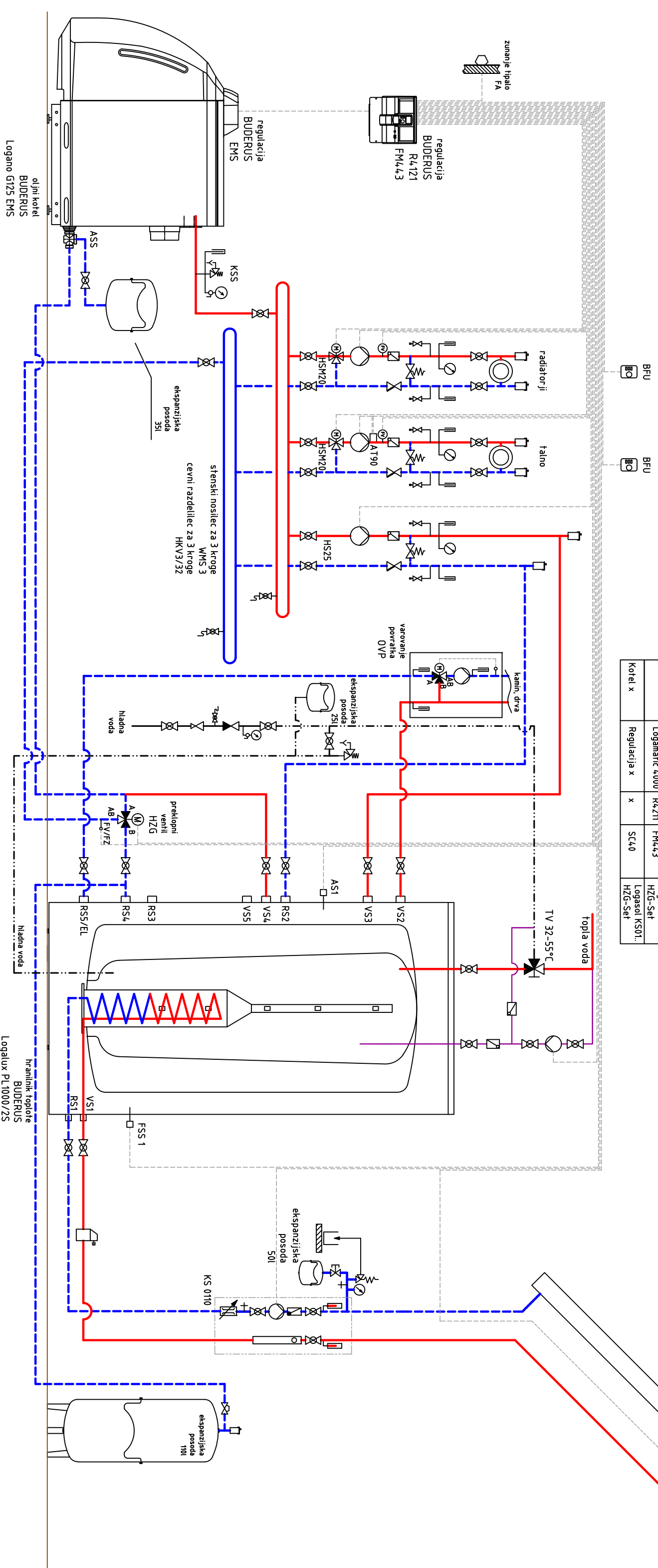


Solarni kolektor SKN 3.0
6 kom / dim 2.1x1.1x0.1m/

Talni kotel	Kotlovski del		Solarni del	
	Regulacija	Tip	Regulacija	Oprema
Logano z EMS	Logamatic EMS	RC35	SM10	Logasol KS01.. RW
	Logamatic 4000	R4121	FM4.4.3	Logasol KS01.. HZG-Set
Logano	Logamatic 2000	R2107	FM2.4.4	Logasol KS01.. HZG-Set
	Logamatic 4000	R4211	FM4.4.3	Logasol KS01.. HZG-Set
Kotel x	Regulacija x	x	SC4.0	Logasol KS01.. HZG-Set



regulacija BUDERUS EMS

regulacija BUDERUS R4.121 FM4.4.3

oljni kotel BUDERUS Logano G125 EMS

hranilnik toplote BUDERUS Logalux PL1000/2S

ekspanzijska posoda 110l

ekspanzijska posoda 50l

stenski nosilec za 3 kroge WMS 3 cevni razdelilec za 3 kroge HKV3/32

ekspanzijska posoda 35l

hladna voda

hladna voda

hladna voda

hladna voda

hladna voda

hladna voda

hladna voda

hladna voda

hladna voda

hladna voda

hladna voda

hladna voda

hladna voda

hladna voda

hladna voda

hladna voda

hladna voda

hladna voda

hladna voda

hladna voda

hladna voda

hladna voda

hladna voda

hladna voda

hladna voda

hladna voda

hladna voda

hladna voda

hladna voda

hladna voda

hladna voda

hladna voda

hladna voda

hladna voda

hladna voda

hladna voda

hladna voda

hladna voda

hladna voda

hladna voda

hladna voda

hladna voda

hladna voda

hladna voda

hladna voda

hladna voda

hladna voda

hladna voda

hladna voda

hladna voda

hladna voda

hladna voda

hladna voda

hladna voda

hladna voda

hladna voda

hladna voda

hladna voda

hladna voda

hladna voda

hladna voda

hladna voda

hladna voda

hladna voda

hladna voda

hladna voda

hladna voda

hladna voda

hladna voda

hladna voda

hladna voda

hladna voda

hladna voda

hladna voda

hladna voda

hladna voda

hladna voda

hladna voda

hladna voda

hladna voda

hladna voda

hladna voda

hladna voda

hladna voda

hladna voda

hladna voda

hladna voda

hladna voda

hladna voda

hladna voda

hladna voda

hladna voda

hladna voda

hladna voda

hladna voda

hladna voda

hladna voda

hladna voda

hladna voda

hladna voda

hladna voda

hladna voda

hladna voda

hladna voda

hladna voda

hladna voda

hladna voda

hladna voda

hladna voda

hladna voda

hladna voda

hladna voda

hladna voda

hladna voda

hladna voda

hladna voda

hladna voda

hladna voda

hladna voda

hladna voda

hladna voda

hladna voda

hladna voda

hladna voda

hladna voda

hladna voda

hladna voda

hladna voda

hladna voda

hladna voda

hladna voda

hladna voda

hladna voda

hladna voda

hladna voda

hladna voda

hladna voda

hladna voda

hladna voda

hladna voda

hladna voda

hladna voda

hladna voda

hladna voda

hladna voda

hladna voda

hladna voda

hladna voda

hladna voda

hladna voda

hladna voda

hladna voda

hladna voda

hladna voda

hladna voda

hladna voda

hladna voda

hladna voda

hladna voda

hladna voda

hladna voda

hladna voda

hladna voda

hladna voda

hladna voda

hladna voda

hladna voda

hladna voda

hladna voda

hladna voda

hladna voda

hladna voda

hladna voda

hladna voda

hladna voda

hladna voda

hladna voda

hladna voda

hladna voda

hladna voda

hladna voda

hladna voda

hladna voda

hladna voda

hladna voda

hladna voda

hladna voda

hladna voda

hladna voda

hladna voda

hladna voda

hladna voda

hladna voda

hladna voda

hladna voda

hladna voda

hladna voda

hladna voda

hladna voda

hladna voda

hladna voda

hladna voda

hladna voda

hladna voda

hladna voda

hladna voda

hladna voda

hladna voda

hladna voda

hladna voda

hladna voda

hladna voda

hladna voda

hladna voda

hladna voda

hladna voda

hladna voda

hladna voda

hladna voda

hladna voda

hladna voda

hladna voda

hladna voda

hladna voda

hladna voda

hladna voda

hladna voda

hladna voda

hladna voda

hladna voda

hladna voda

hladna voda

hladna voda

hladna voda

hladna voda

hladna voda