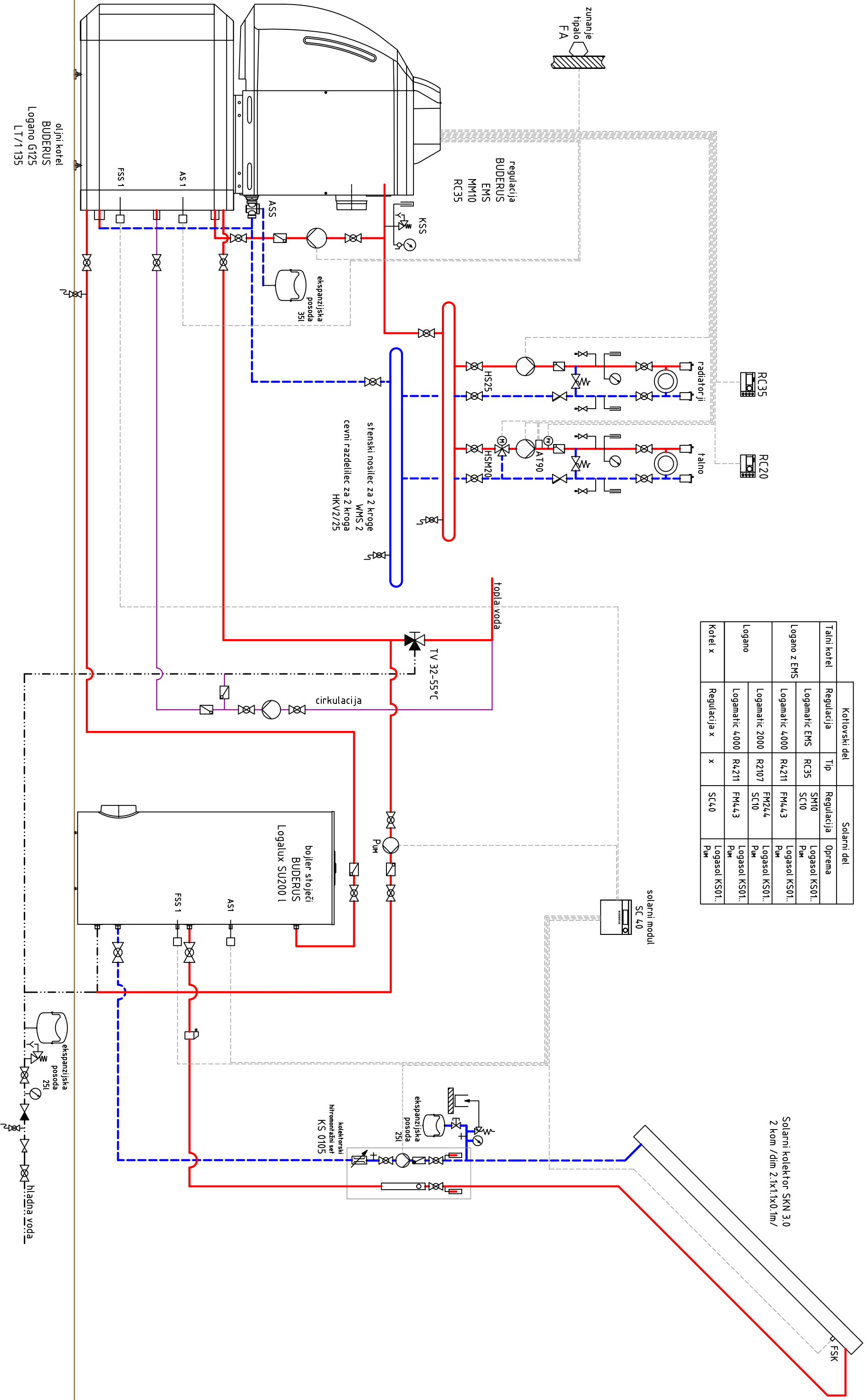


	Kotlovski del	Solarni del
Talni kotel	Regulacija	Tip
Logano z EMS	Logamatic EMS	RC35
		SM10
		SC10
	Logamatic 4000	FM4.3
		FM4.3
Logano	Logamatic 2000	R2107
		SC10
	Logamatic 4000	R4.211
		FM4.3
Kotel x	Regulacija x	x
		SC4.0
		Logasol KS01..
		Logasol KS01..
		Logasol KS01..

Solarni kolektor SKN 3.0
2 kom / dim 2.1x1.1x0.1m/



oljni kotel
BUDEFUS
Logano G125
LT/1135

zunanje
hipalo
FA

regulacija
BUDEFUS
EMS
MM10
RC35

RC35
RC20

stenski nosilec za 2 kroge
WMS 2
cevni razdelilec za 2 kroga
HKV2/25

topla voda
TV 32-55°C

cirkulacija

bojler stojeci
BUDEFUS
Logalux SU200 I

solarni moduli
SC 4.0

kolektorski
nitreni azni set
KS 0105

ekspanzijska
posoda
25l

ekspanzijska
posoda
25l

hladna voda