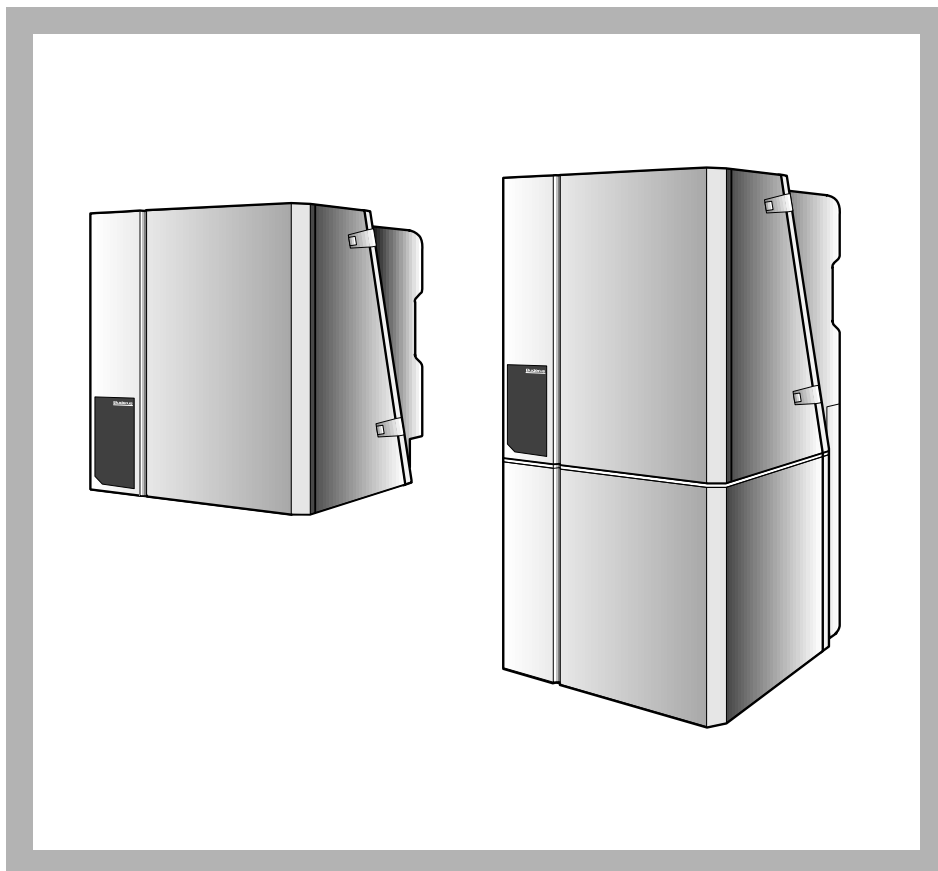


7205 4100 - 07/2000
CZ/HR/SK/HU/SL (SL)

Buderus
OGREVALNA TEHNIKA

Navodila za uporabo

Plinska gorilna peč Logamax plus GB112-24/29/43/60



Shranite za kasneje !

Draga stranka,

Buderus plinske gorilne peči **Logamax plus GB112-24/29/43/60** so načrtovane in izdelane po najnovejših tehnoloških spoznanjih in varnostno-tehničnih pravilih. Pri tem je posebna pozornost posvečena enostavnemu upravljanju z njimi.

Bodite pozorni na varnostne nasvete v teh navodilih, kajti tako lahko zagotovite neoporečno in varno delovanje Vaše naprave.

Varnostni nasveti



NEVARNOST!

Ob prisotnosti vonja po plinu obstoja nevarnost eksplozije!

- 1. Prepoved odprtega ognja!
Ne kadite!**
- 2. Preprečite vpliv električnega sevanja!**
- 3. Ne vklaplajte električnih stikal, prav tako ne uporabljajte telefona, stikal ali zvonca!**
- 4. Zaprite glavni plinski zaporni ventil!**
- 5. Odprite okna in vrata!**
- 6. Opozorite stanovalce hiše in zapustite zgradbo!**
- 7. Izven zgradbe pokličite oskrbovalce s plinom ali podjetje, ki skrbi za ogrevanje!**



NASVET!

V drugih primerih nevarnosti takoj zaprite glavni plinski zaporni ventil in izklopite dotok elektrike v napravo, n pr. izklopite stikalo pred kurilnico.

Nastavitev-/gorišče

Odprtini za dovod in odvod zraka ne smete zmanjševati ali zapirati.



POZOR!

V bližini gorilca ni dovoljeno skladiščiti ali uporabljati vnetljivih materialov ali tekočin.



NASVET!

Da bi se izognili kvarjenju kotla, je potrebno preprečiti onesnaževanje zraka v gorilcu s halogenskimi ogljikovodiki (npr. tistimi v sprejih, topilih in čistilih, barvah, lepilih) in večjimi zaprašitvami. Prostor, kjer je stoji gorilec, mora biti zaščiten pred mrazom in dobro prezračevan.

Delo z grelno napravo

Montažo, dobavo in priključitev goriva, prvo uporabo naprave, priključitev elektrike kot tudi oskrbo in vzdrževanje naprave lahko izvaja samo pooblaščen podjetje. Z deli za pretok plina lahko razpolaga samo podjetje s koncesijo.



NASVET!

Čiščenje in oskrbovanje sta potrebna enkrat letno ! Pri tem je treba preveriti neoporečnost delovanja celotne naprave. Najdene napake je nujno treba odpraviti.

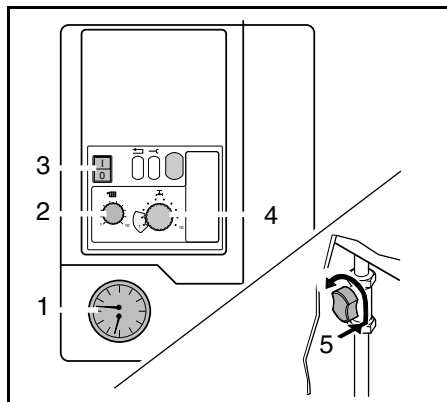
Priporočamo, da s pooblaščenim podjetjem sklenete pogodbo o vzdrževanju.

Seznanjanje z delovanjem in upravljanjem

Izdelovalec oskrbovalcu zaupa ravnanje z grelno napravo in mu preda tehnična navodila.

Vzpostavitev delovanja

- Odprite pokrov upravljalnega polja.
- Preverite pritisk vode. (sl. 1, poz. 1). Če je pritisk manjši od 1,0 bara, dotočite vodo in napravo prezračite. Maks. vodni pritisk 2,0 bara. Pri pogostem uhajanju vode prepustimo pooblaščenemu podjetju, naj poišče in odpravi vzrok okvare.
- Na regulatorju temperaturo predtoka (sl. 1, poz. 2) (glej Tab. 1).
- Na regulatorju nastavite temperaturo tople vode (sl. 1, poz. 4) (glej Tab. 2).
- Na regulatorju ali na daljinskem upravljalcu nastavite sobno temperaturo na najvišjo stopnjo.
- Odprite zaporno pipo plina: vtisnite in potegnite v levo v navpični položaj (sl. 1, poz. 5).
- Nastavite omrežno stikalo "I" (sl. 1, poz. 3). Naprava prične z začetnim programom in po približno 30 sekundah se vžge gorilec.
- Zaprite pokrov upravljalnega polja.
- Na regulatorju ali na daljinskem upravljalcu nastavite sobno temperaturo na željeno stopnjo.



Sl. 1 Upravljalno polje, kazalec pritiska, zaporna pipa plina.

Prosimo, da upoštevate navodila za uporabo naprave.

Vodna naprava	Območje uporabe	Nastavitev regulatorja/ Temperatura predtoka
Logamatic RC, ERC, IRT, HW4201	Talno ogrevanje Radiatorsko ogrevanje	1 (40 °C) 7 (75 °C, tovarniška nastavitev)*
V/I –regulator temperature, 24 V	Talno ogrevanje Radiatorsko ogrevanje	1 (40 °C) 6 (40 °C dvig) do 10 (90 °C padec)

Tab. 1 Temperatura predtoka

*) Osnovna nastavitev: dejanska temperatura predtoka se določi z regulatorja Logamatic. Specifične za napravo nastavitve na regulatorju Logamatic prepustite pooblaščenemu podjetju.

Območje uporabe	Nastavitev regulatorja	Temperatura tople vode v zunanjem zbiralniku
majhno udobje, majhen toplotni užitek	1-4	27 °C - 38°C
srednje udobje, srednji toplotni užitek	5-7	40 °C - 49°C
optimalno udobje, normalen toplotni užitek	8-10	52 °C - 60°C


Tab. 2 Temperatura tople vode

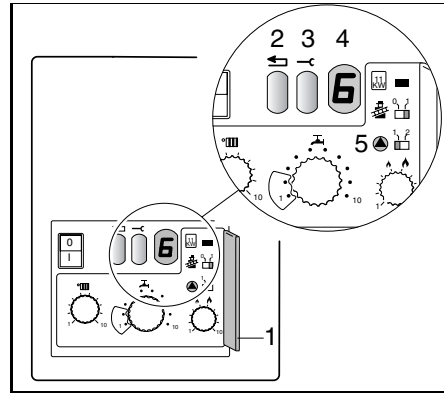
Goriva

Zemeljski plin, tekoči plin

Nevarnost delovanja mraza na grelnonapravo

Pri nevarnosti delovanja mraza na grelno napravo:

- Odprite pokrov upravljalnega polja.
- Odprite pokrov 2. upravljalne plošče (sl. 2, poz. 1).
- Stikalo  v položaj "2" (čas črpanja 24 h) nastavite (sl. 2, poz. 5).
- Zaprite pokrov upravljalnega polja in 2. sporočila.



Sl. 2 2. sporočila o delovanju in motnjah hlásenia

Sporočila o delovanju in motnjah

Stanje delovanja in morebitne motnje se pokažejo na prikazovalniku (sl. 2, poz. 4). Sporočilo sestavljata dva znaka.

Po pritisku servisne tipke (sl. 2, poz. 3) se pokaže drugi znak.

Vsa sporočila, ki niso Tab. 3 navedena pomenijo motnje, pri katerih se obrnite na pooblašeno podjetje, da jih odpravi.

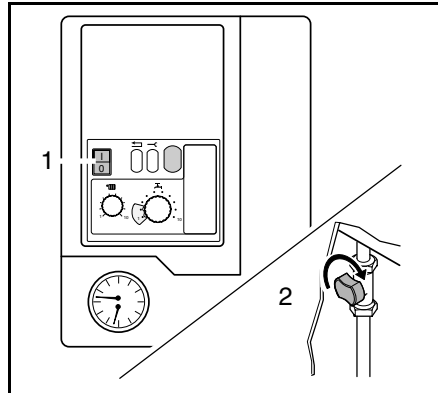
Prikaz	Prikaz po pritisku servisne tipke (sl. 2, poz. 3)	Pomen	Popravilo
□	H, H, L, P, U, Y	Naprava je pripravljena za uporabo.	
Б*	H	Gorilec se ni prižgal.	Pritisnite tipko za izbris spomina (sl. 2, poz. 2) in jo držite pritisnjeno približno 5 sekund. Če po večkratnih poskusih gorilec še vedno ne prižge, se obrnite na pooblašeno podjetje.
-.	H	Normalno ogrevanje	
=.	H	Normalno ogrevanje vode	

Tab. 3 Sporočila o delovanju in motnjah

*) Po trikratnem poskusu zagona utripa.

Ukrepi v primeru, da ne uporabljate grelne naprave

- Odprite pokrov upravljalnega polja.
- Omrežno stikalo (sl. 3, poz. 1) namestite v položaj "0".
- Zaprite zaporno pipo za plin: obrnite v desno (sl. 3, poz. 2).
- Zaprite pokrov upravljalnega polja.
- Pri daljši odsotnosti zaprite tudi dotok vode.



Sl. 3 Omrežno stikalo, zaporna pipa za plin

Nevarnost delovanja mraza na grelno napravo

- Omrežno stikalo nastavite v položaj "I" in zaporno pipo za plin pustite odprto.
- Na regulatorju ali na daljinskem upravljalcu nastavite sobno temperaturo na najnižjo stopnjo oz. stopnjo zaščite pred mrazom.

V primeru, da zaradi nevarnosti mraza naprave sploh ne uporabljate, je potrebno izpustiti vodo iz celotnega sistema.

Ni dovoljena uporaba sredstev za zaščito pred mrazom.

720.541A 5009 08-2000

Spremembe pridržane!