

BUDERUS UNIT KLASIK (G125 SE)



- Oprema:
- Litoželezni kotel **Logano G125 SE**
 - Tovarniško vgrajen oljni gorilnik - rumeni plamen
 - Konstantna temperaturna regulacija **Logamatic 2101** - krmili kotlovski krog

Kotel (kW)	Oznaka	EUR (brez DDV)
25	UNIT K25/1 SE	1.966,00
32	UNIT K32/1 SE	1.993,00
40	UNIT K40/1 SE	2.110,00

- Oprema:
- Litoželezni kotel **Logano G125 SE**
 - Tovarniško vgrajen oljni gorilnik - rumeni plamen
 - Konstantna temperaturna regulacija **Logamatic R 2109**- krmili kotlovski krog in krog sanitarne vode (že vključuje tipalo za bojler)

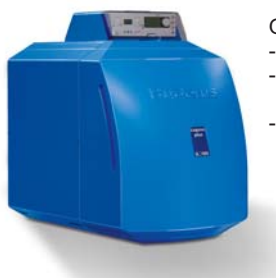
Kotel (kW)	Oznaka	EUR (brez DDV)
25	UNIT K25/9 SE	2.063,00
32	UNIT K32/9 SE	2.090,00
40	UNIT K40/9 SE	2.206,00

BUDERUS UNIT NIZKOTEMPERATURNI (G125 SE)



- Oprema:
- Litoželezni kotel **Logano G125 SE**
 - Tovarniško vgrajen oljni gorilnik - rumeni plamen
 - Nizkotemperaturna regulacija **Logamatic R 2107**- krmili en direktni krog po zunanji temperaturi in krog sanitarne vode (možnost tudi nadgradnje)

Kotel (kW)	Oznaka	EUR (brez DDV)
25	UNIT N25 SE	2.432,00
32	UNIT N32 SE	2.459,00
40	UNIT N40 SE	2.577,00



- Oprema:
- Litoželezni kotel **Logano G125 SE**
 - Tovarniško vgrajen oljni gorilnik - rumeni plamen
 - Nizkotemperaturna regulacija **Logamatic EMS + RC35 + BRM** - krmili en direktni krog po zunanji temperaturi in krog sanitarne vode (možnost tudi nadgradnje) (RC 35 je lahko kot sobni termostat)

Kotel (kW)	Oznaka	EUR (brez DDV)
25	UNIT N25 SE-EMS	2.707,00
32	UNIT N32 SE-EMS	2.735,00
40	UNIT N40 SE-EMS	2.852,00

BUDERUS UNIT KLASIK Z BOJLERJEM (G125 SE)



- Oprema:
- Litoželezni kotel **Logano G125 SE**
 - Tovarniško vgrajen oljni gorilnik - rumeni plamen
 - Konstantna temperaturna regulacija **Logamatic 2109**- krmili kotlovski krog in krog sanitarne vode (že vključuje tipalo za bojler)
 - Ležeč bojler **Logalux LT**
 - Nosilni kotnik

Kotel (kW)	Bojler (l)	Oznaka	EUR (brez DDV)
25	135	UNIT KB25/135SE	2.860,00
	160	UNIT KB25/160SE	2.902,00
	200	UNIT KB25/200SE	3.057,00
32	160	UNIT KB32/160SE	2.930,00
	200	UNIT KB32/200SE	3.085,00
40	200	UNIT KB40/200SE	3.200,00

BUDERUS UNIT NIZKOTEMPERATURNI Z BOJLERJEM (G125 SE)



- Oprema:
- Litoželezni kotel **Logano G125 SE**
 - Tovarniško vgrajen oljni gorilnik - rumeni plamen
 - Nizkotemperaturna regulacija **Logamatic 2107** - krmili en direktni krog po zunanji temperaturi in krog sanitarne vode (možnost tudi nadgradnje)
 - Ležeči bojler **Logalux LT**
 - Povezava kotel-bojler **RG125LT**
 - Tipalo za bojler **AS1**

Kotel (kW)	Bojler (l)	Oznaka	EUR (brez DDV)
25	135	UNIT NB25/135SE	3.504,00
	160	UNIT NB25/160SE	3.546,00
	200	UNIT NB25/200SE	3.702,00
32	160	UNIT NB32/160SE	3.574,00
	200	UNIT NB32/200SE	3.729,00
40	200	UNIT NB40/200SE	3.843,00



- Oprema:
- Litoželezni kotel **Logano G125 SE**
 - Tovarniško vgrajen oljni gorilnik - rumeni plamen
 - Nizkotemperaturna regulacija **Logamatic EMS + RC35 + BRM** - krmili en direktni krog po zunanji temperaturi in krog sanitarne vode (možnost tudi nadgradnje) (RC 35 je lahko kot sobni termostat)
 - Ležeči bojler **Logalux LT**
 - Povezava kotel-bojler **RG125LT**
 - Tipalo za bojler **AS1**

Kotel (kW)	Bojler (l)	Oznaka	EUR (brez DDV)
25	135	UNIT NB25/135SE-EMS	3.777,00
	160	UNIT NB25/160SE-EMS	3.819,00
	200	UNIT NB25/200SE-EMS	3.974,00
32	160	UNIT NB32/160SE-EMS	3.846,00
	200	UNIT NB32/200SE-EMS	4.001,00
40	200	UNIT NB40/200SE-EMS	4.116,00

BUDERUS UNIT KLASIK + TOPLOTNA ČRPALKA (proizv. Termotekhnika)



- Litoželezni kotel **Logano G125 WS (SE)** na kurilno olje z :
- oljnim gorilnikom-rumeni plamen
 - konstantno temperaturno regulacijo **Logamatic 2109** (že vključuje tipalo za bojler)
 - toplotna črpalka Silver linija - AVT** za sanitarno vodo 230l ali 300l

Kotel	TČ(l)	Oznaka	EUR (brez DDV)
25	230	UNIT KB25SE/TČ2-231 AVT	3.446,00
	300	UNIT KB25SE/TČ2-321 AVT	3.599,00
32	230	UNIT KB32SE/TČ2-231 AVT	3.473,00
	300	UNIT KB32SE/TČ2-321 AVT	3.626,00
40	230	UNIT KB40SE/TČ2-231 AVT	3.589,00
	300	UNIT KB40SE/TČ2-321 AVT	3.742,00

BUDERUS UNIT NIZKOTEMPERATURNI +TOPLOTNA ČRPALKA (proizv. Termotekhnika)



- Litoželezni kotel **Logano G125 WS (SE)** na kurilno olje z :
- oljnim gorilnikom-rumeni plamen
 - nizkotemperaturno regulacijo **Logamatic 2107**
 - toplotna črpalka Silver linija - AVT** za sanitarno vodo 230l ali 300l
 - tipalo za sanitarno vodo

Kotel	TČ(l)	Oznaka	EUR (brez DDV)
25	230	UNIT NB25SE/TČ2-231 AVT	3.846,00
	300	UNIT NB25SE/TČ2-321 AVT	3.999,00
32	230	UNIT NB32SE/TČ2-231 AVT	3.873,00
	300	UNIT NB32SE/TČ2-321 AVT	4.026,00
40	230	UNIT NB40SE/TČ2-231 AVT	3.991,00
	300	UNIT NB40SE/TČ2-321 AVT	4.144,00

- Litoželezni kotel **Logano G125 WS (SE)** na kurilno olje z :
- oljnim gorilnikom-rumeni plamen
 - nizkotemperaturno regulacijo **Logamatic EMS+RC35+BRM10 + tipalo kotel**
 - toplotna črpalka Silver linija - AVT** za sanitarno vodo 230l ali 300l
 - tipalo za sanitarno vodo

Kotel	TČ(l)	Oznaka	EUR (brez DDV)
25	230	UNIT NB25SE-EMS/TČ2-231 AVT	4.121,00
	300	UNIT NB25SE-EMS/TČ2-321 AVT	4.274,00
32	230	UNIT NB32SE-EMS/TČ2-231 AVT	4.149,00
	300	UNIT NB32SE-EMS/TČ2-321 AVT	4.302,00
40	230	UNIT NB40SE-EMS/TČ2-231 AVT	4.266,00
	300	UNIT NB40SE-EMS/TČ2-321 AVT	4.419,00

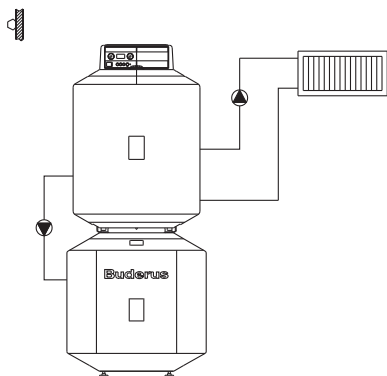
FUNKCIONALNA REŠITEV 1- ena direktna veja

Rumeni plamen

Oprema:

- Litoželezni kotel na olje **Logano G125 SE**:
- Tovarniško vgrajen oljni gorilnik - rumeni plamen **Logatop SE**
- Nizkotemperaturna regulacija **Logamatic 2107**- krmili en direktni krog po zunanji temperaturi in krog sanitarne vode
- Bojler **Logalux LT/1** in tipalo za bojler **AS1**
- Hitromontažni set za direktni krog **RK1** (sestoji : **KAS1, HS25**)
- Varnostni set **KSS** (sestoji : varnostni ventil, odzračevalni lonček, manometer)
- Ekspanzijska posoda s priključnim setom na kotel (**RP+AAS**)
- Povezava kotel-bojler (**RG 125 LT**)
- Pretočna ekspanzijska posoda za pitno vodo **RPV 8I**
- Set za polnjenje kotla

Kotel (kW)	Bojler (l)	Oznaka	EUR (brez DDV)
25	135	G125-25-135LT/1-D	4.131,00
25	160	G125-25-160LT/1-D	4.173,00
32		G125-32-160LT/1-D	4.200,00
25	200	G125-25-200LT/1-D	4.325,00
32		G125-32-200LT/1-D	4.352,00
40		G125-40-200LT/1-D	4.464,00

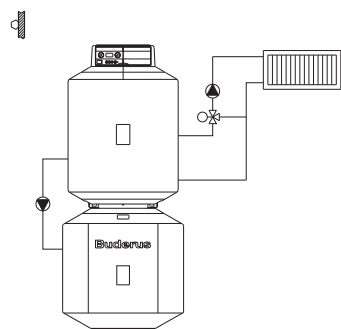


FUNKCIONALNA REŠITEV 2- ena mešalna veja

Oprema:

- Litoželezni kotel na olje **Logano G125 SE**
- Tovarniško vgrajen oljni gorilnik - rumeni plamen **Logatop SE**
- Nizkotemperaturna regulacija **Logamatic 2107M** krmili en direktni in mešalni krog po zunanji temperaturi in krog sanitarne vode
- Bojler **Logalux LT/1** in tipalo za bojler **AS1**
- Hitromontažni set za mešalni krog **RK1M** (sestoji : **KAS1, HSM20**)
- Varnostni set **KSS** (sestoji : varnostni ventil, odzračevalni lonček, manometer)
- Ekspanzijska posoda s priključnim setom na kotel (**RP+AAS**)
- Povezava kotel-bojler (**RG 125 LT**)
- Pretočna ekspanzijska posoda za pitno vodo **RPV 8I**
- Set za polnjenje kotla

Kotel	Bojler	Oznaka	EUR (brez DDV)
25	135	G125-25-135LT/1-M	4.391,00
25	160	G125-25-160LT/1-M	4.432,00
32		G125-32-160LT/1-M	4.459,00
25	200	G125-25-200LT/1-M	4.584,00
32		G125-32-200LT/1-M	4.611,00
40		G125-40-200LT/1-M	4.723,00

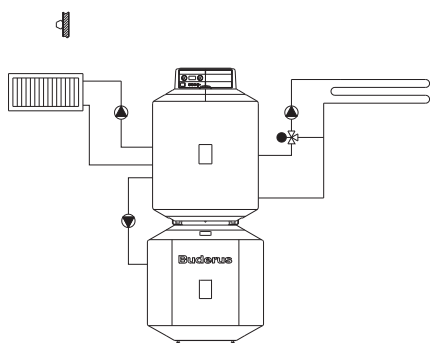


FUNKCIONALNA REŠITEV 3- ena direktna in mešalna veja

Oprema:

- Litoželezni kotel na olje **Logano G125 SE**
- Tovarniško vgrajen oljni gorilnik - rumeni plamen **Logatop SE**
- Nizkotemperaturna regulacija **Logamatic 2107M** - krmili en direktni in mešalni krog po zunanji temperaturi in krog sanitarne vode
- Bojler **Logalux LT/1** in tipalo za bojler **AS1**
- Hitromontažni set za direktni in mešalni krog **RK2M** (sestoji : **KAS1, HKV2/25, HS25, HSM20**)
- Varnostni set **KSS** (sestoji : varnostni ventil, odzračevalni lonček, manometer)
- Ekspanzijska posoda s priključnim setom na kotel (**RP+AAS**)
- Povezava kotel-bojler (**RG 125 LT**)
- Pretočna ekspanzijska posoda za pitno vodo **RPV 8l**
- Set za polnjenje kotla

Kotel	Bojler	Oznaka	EUR (brez DDV)
25	135	G125-25-135LT/1-DM	4.872,00
25	160	G125-25-160LT/1-DM	4.914,00
32		G125-32-160LT/1-DM	4.940,00
25	200	G125-25-200LT/1-DM	5.066,00
32		G125-32-200LT/1-DM	5.092,00
40		G125-40-200LT/1-DM	5.206,00



OPOMBA: varnostni termostat (AT90E) za talno greetje ter sobni korektor (BFU) se lahko dodatno naročita.