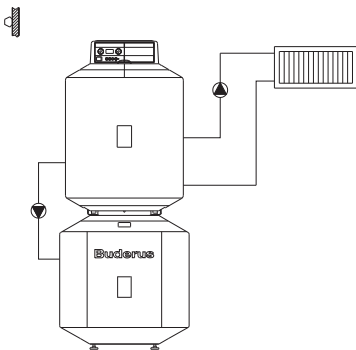


**FUNKCIONALNA REŠITEV 1- ena direktna veja**
**Modri plamen**

Oprema:

- Litoželezni kotel na olje **Logano G125 BE**:
- Tovarniško vgrajen oljni gorilnik - modri plamen **Logatop BE**
- Nizkotemperaturna regulacija **Logamatic EMS+RC35** - krmili en direktni krog po zunanji temperaturi in krog sanitarne vode
- Bojler **Logalux LT/1** in tipalo za bojler **AS1**
- Hitromontažni set za direktni krog **RK1** (sestoji : **KAS1, HS25**)
- Varnostni set **KSS** (sestoji : varnostni ventil, odzračevalni lonček, manometer)
- Ekspanzijska posoda s priključnim setom na kotel (**RP+AAS**)
- Povezava kotel-bojler (**RG 125 LT**)
- Pretočna ekspanzijska posoda za pitno vodo **RPV 8I**
- Set za polnjenje kotla

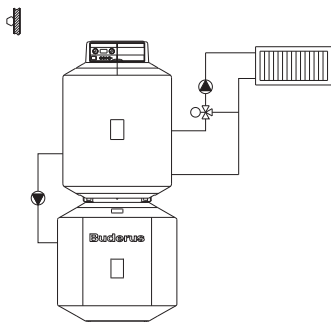
Kotel	Bojler	Oznaka	EUR (brez DDV)
17	135	G125-17-135LT/1-D	4.583,00
21		G125-21-135LT/1-D	4.616,00
17	160	G125-17-160LT/1-D	4.624,00
21		G125-21-160LT/1-D	4.658,00
28		G125-28-160LT/1-D	4.685,00
17	200	G125-17-200LT/1-D	4.776,00
21		G125-21-200LT/1-D	4.810,00
28		G125-28-200LT/1-D	4.836,00
34		G125-34-200LT/1-D	4.989,00


**FUNKCIONALNA REŠITEV 2- ena mešalna veja**

Oprema:

- Litoželezni kotel na olje **Logano G125 BE**
- Tovarniško vgrajen oljni gorilnik - modri plamen **Logatop BE**
- Nizkotemperaturna regulacija **Logamatic EMS+RC35** - krmili en direktni krog po zunanji temperaturi in krog sanitarne vode
- Modul za mešalni krog **MM10**
- Bojler **Logalux LT/1** in tipalo za bojler **AS1**
- Hitromontažni set za mešalni krog **RK1M** (sestoji : **KAS1, HSM20**)
- Varnostni set **KSS** (sestoji : varnostni ventil, odzračevalni lonček, manometer)
- Ekspanzijska posoda s priključnim setom na kotel (**RP+AAS**)
- Povezava kotel-bojler (**RG 125 LT**)
- Pretočna ekspanzijska posoda za pitno vodo **RPV 8I**
- Set za polnjenje kotla

Kotel	Bojler	Oznaka	EUR (brez DDV)
17	135	G125-17-135LT/1-M	4.934,00
21		G125-21-135LT/1-M	4.969,00
17	160	G125-17-160LT/1-M	4.976,00
21		G125-21-160LT/1-M	5.011,00
28		G125-28-160LT/1-M	5.036,00
17	200	G125-17-200LT/1-M	5.128,00
21		G125-21-200LT/1-M	5.163,00
28		G125-28-200LT/1-M	5.188,00
34		G125-34-200LT/1-M	5.341,00

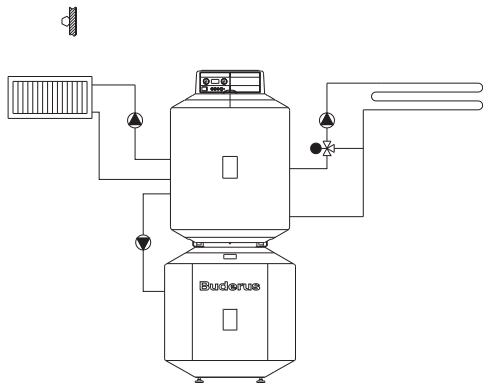


## FUNKCIONALNA REŠITEV 3- ena direktna in mešalna veja

Oprema:

- Litoželezni kotel na olje **Logano G125 BE**
- Tovarniško vgrajen oljni gorilnik - modri plamen **Logatop BE**
- Nizkotemperaturna regulacija **Logamatic EMS+RC35** - krmili en direktni krog po zunanji temperaturi in krog sanitarne vode
- Modul za mešani krog **MM10**
- Bojler **Logalux LT/1** in tipalo za bojler **AS1**
- Hitromontažni set za direktni in mešalni krog **RK2M** (sestoji : **KAS1, HKV2/25, HS25, HSM20**)
- Varnostni set **KSS** (sestoji : varnostni ventil, odzračevalni lonček, manometer)
- Ekspanzijska posoda s priključnim setom na kotel (**RP+AAS**)
- Povezava kotel-bojler (**RG 125 LT**)
- Pretočna ekspanzijska posoda za pitno vodo **RPV 8I**
- Set za polnjenje kotla

Kotel	Bojler	Oznaka	EUR (brez DDV)
17	135	G125-17-135LT/1-DM	5.418,00
21		G125-21-135LT/1-DM	5.450,00
17	160	G125-17-160LT/1-DM	5.459,00
21		G125-21-160LT/1-DM	5.492,00
28		G125-28-160LT/1-DM	5.519,00
17	200	G125-17-200LT/1-DM	5.610,00
21		G125-21-200LT/1-DM	5.644,00
28		G125-28-200LT/1-DM	5.670,00
34		G125-34-200LT/1-DM	5.823,00



**OPOMBA:** varnostni termostat (AT90E) za talno gretje ter sobna enota (RC25) se lahko dodatno naročita.