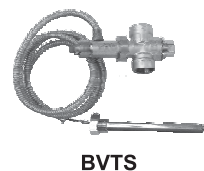


UPLINJEVALNI KOTEL NA POLENA FUNKE SIGMA plus (proizvajalec CHT)



Tip	Moč (kW)	EUR (brez DDV)
Sigma plus 20	18-24	1.980,00
Sigma plus 30	24-30,9	2.112,00



BVTS

DODATNA OPREMA

Model	Opis	EUR (brez DDV)
BVTS	Termovarovalo BVTS; priključek 3/4", 95°C	79,00
SVP	Hitromontažni set za varovanje povratka	390,00
	Omejevalnik regulacije vleka - stenska montaža	35,00

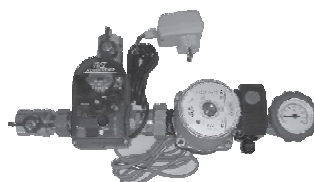
ECO PAKET - SIGMA plus - HRANILNIK



Kotel	Hranilnik toplote	Oznaka paketa	EUR (brez DDV)
Sigma plus 20	1.000 l	S 20 -1000	3.560,00
Sigma plus 20	1.500 l	S 20 -1500	3.836,00
Sigma plus 30	1.500 l	S 30 -1500	3.968,00

Oprema paketa:

- kotel **Sigma plus 20 (30)**
- hranilnik toplote **PU-F 1000I (1500I)**
- hitromontažni set za varovanje povratka **SVP**
- bojlersko tipalo
- termovarovalo **BVTS**



SVP

ECO PAKET - SIGMA plus - HRANILNIK - TOPLOTNA ČRPALKA (proizv. Termotekhnika)



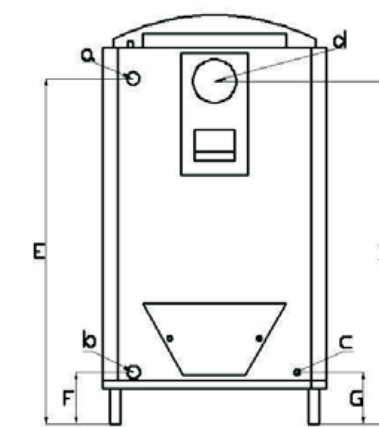
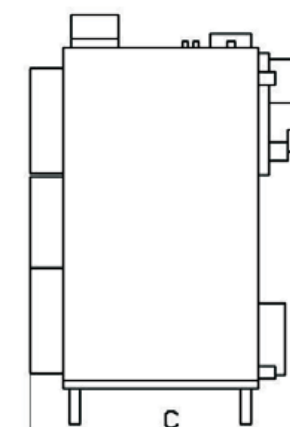
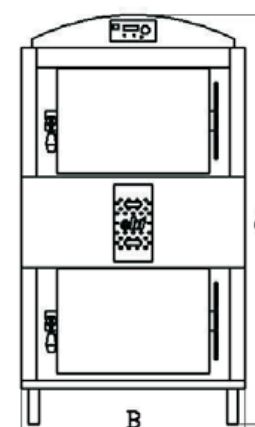
Kotel	Hranilnik toplote	Toplotna črpalka	Oznaka paketa	EUR (brez DDV)
Sigma plus 20	1.000 l	TČ2-231AVT	S 20 -1000/2-231	4.943,00
Sigma plus 20	1.000 l	TČ2-321AVT	S 20 -1000/2-321	5.096,00
Sigma plus 20	1.500 l	TČ2-231AVT	S 20 -1500/2-231	5.219,00
Sigma plus 20	1.500 l	TČ2-321AVT	S 20 -1500/2-321	5.372,00
Sigma plus 30	1.500 l	TČ2-231AVT	S 30 -1500/2-231	5.351,00
Sigma plus 30	1.500 l	TČ2-321AVT	S 30 -1500/2-321	5.504,00

Oprema paketa:

- kotel **Sigma plus 20 (30)**
- hranilnik toplote **PU-F 1000I (1500I)**
- hitromontažni set za varovanje povratka **SVP**
- bojlersko tipalo
- termovarovalo **BVTS**
- toplotna črpalka **Silver linija- AVT** za sanitarno vodo 230I ali 300I

Tehnični podatki SIGMA plus (proizvajalec CHT)

Sigma plus	20	30
A	1460	1460
B	730	730
C	1040	1110
D	1250	1250
E	1240	1240
F	185	185
G	185	185
a	6/4"	6/4"
b	6/4"	6/4"
c	1/2"	1/2"
d	160	160



Tip	Enota	Sigma plus 20	Sigma plus 30
Območje nazivne toplotne moči	kW	18-24	24-30,9
Kurivo		les do 25% vlažnosti, dolžine 50cm	
Izkoristek	%	89-90	
Volumen vode v kotlu	dm ³	85	88
Max. delovni tlak	bar	2	
Min. temperatura povratka	°C	60	
Max. temperatura predtoka	°C	85	
Temperatura dimnih plinov	°C	>190	>190
Potreben vlek dimnika	Pa	20	25
Emisije CO	mg/m ³	4800	4820
Masni pretok dimnih plinov	kg/s	0,0056-0,019	0,0079-0,026
Masa	kg	650	700
Emisije prašnih delcev	mg/m ³	15	15,7
Pretočni upor kotla pri Δ T = 10K	mbar	2-8	
Pretočni upor kotla pri Δ T = 20K	mbar	0,5-2	
Poraba moči	W	89-165	

Priporočene minimalne višine dimnika pri nazivni moči:

Sigma plus 20, pW= 20 Pa

Premer dimnika	Min. višina pri nazivni moči
16 cm	H= 7,5 m
18 cm	H= 7 m
20 cm	H= 7 m

Sigma plus 30, pW= 25 Pa

Premer dimnika	Min. višina pri nazivni moči
16 cm	H= 9,7 m
18 cm	H= 9 m
20 cm	H= 8,5 m