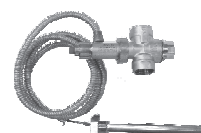


UPLINJEVALNI KOTEL NA POLENA FUNKE SIGMA



Tip	Moč (kW)	EUR (brez DDV)
Sigma 20	18-24	1.866,00
Sigma 30	24-30,9	1.999,00

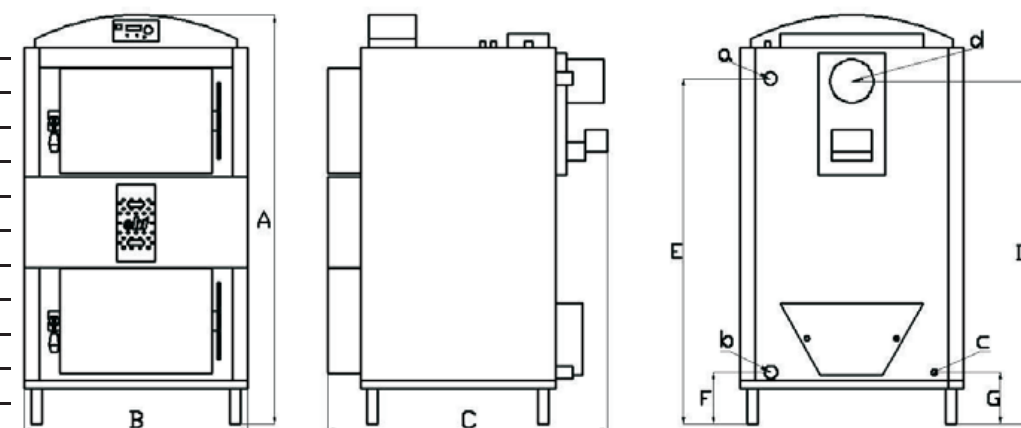


TS130

DODATNA OPREMA

Model	Opis	EUR (brez DDV)
TS130	Termovarovalo TS 130; priključek 3/4", 95°C	99,00
OVP	Hitromontažni set za varovanje povratka	390,00
F 1311	Čistilo za kotle na trda goriva, 1kg	19,00

Sigma	20	30
A	1510	1510
B	730	830
C	1070	1070
D	1270	1270
E	1280	1280
F	185	185
G	185	185
a	1 1/2"	2"
b	1 1/2"	2"
c	1/2"	1/2"
d	160	160



ECO PAKET - SIGMA - HRANILNIK

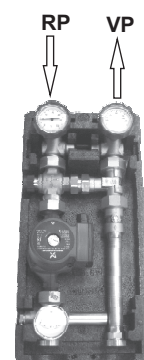


Oprema paketa:

- Sigma 20 (30)
- hranilnik toplote 1000l (1500l)
- hitromontažni set za varovanje povratka OVP:
 - nastavljiv termični ventil
 - obtočna črpalka
 - ventila s termometrom
- bojlersko tipalo
- termovarovalo TS 130

Kotel	Hranilnik toplote	Oznaka paketa	EUR (brez DDV)
Sigma 20	1.000 l	S 20 -1000	3.490,00
Sigma 20	1.500 l	S 20 -1500	3.760,00
Sigma 30	1.500 l	S 30 -1500	3.890,00

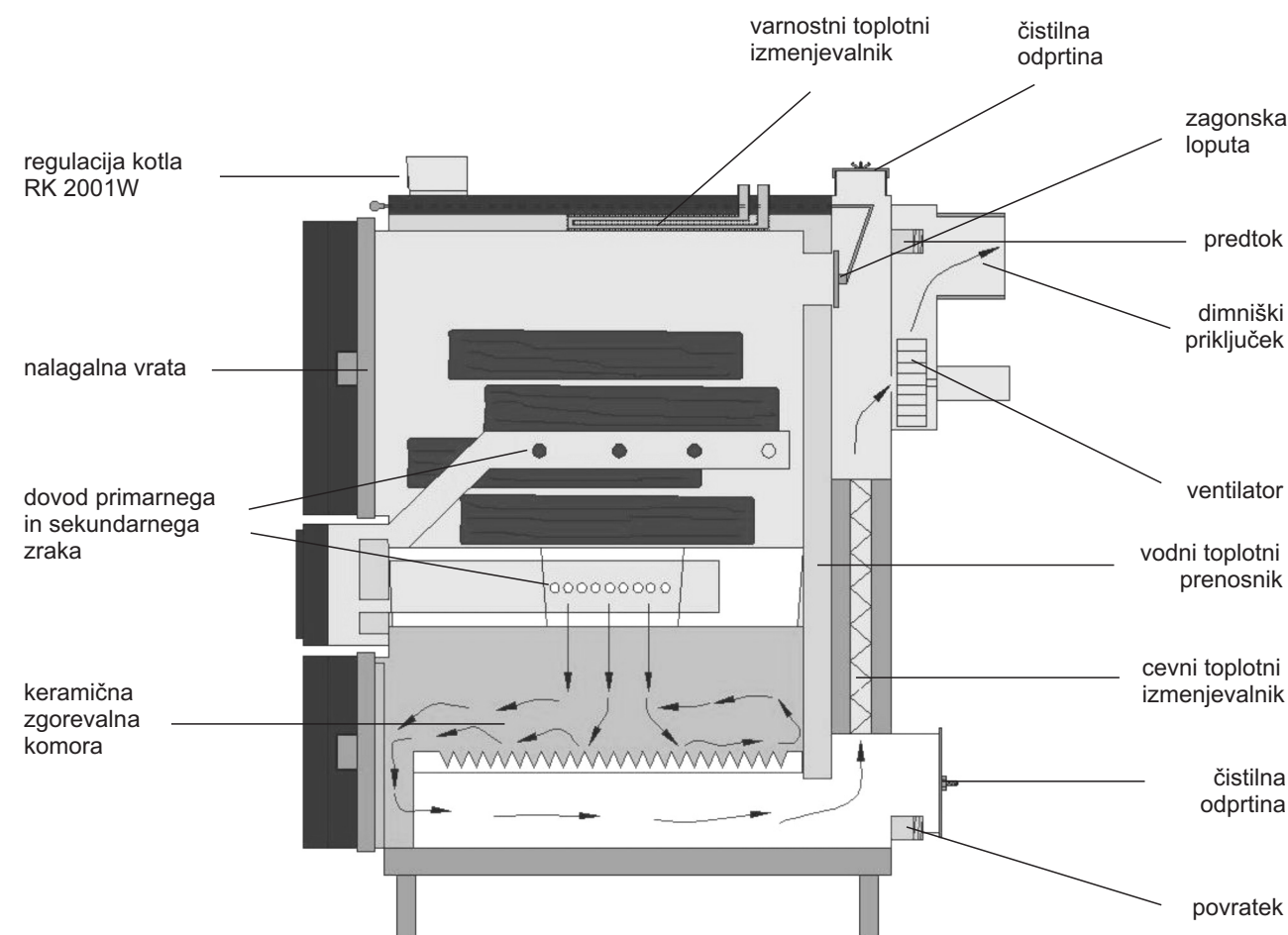
RP ... povratek hranilnik
 VP ... pretok hranilnik
 RK ... povratek kotel
 VK ... pretok kotel



OVP
 RK VK

Tehnični podatki:

Tip	Enota	Sigma 20	Sigma 30
Območje nazivne toplotne moči	kW	18-24	24-30,9
Kurivo		les do 25% vlažnosti, dolžine 50cm	
Izkoristek	%	89-90	
Volumen vode v kotlu	dm ³	85	88
Max. delovni tlak	bar	2	
Min. temperatura povratka	°C	60	
Max. temperatura predtoka	°C	85	
Temperatura dimnih plinov	°C	>190	>190
Potreben vlek dimnika	Pa	20	25
Emisije CO	mg/m ³	4800	4820
Masni pretok dimnih plinov	kg/s	0,0056-0,019	0,0079-0,026
Masa	kg	650	700
Emisije prašnih delcev	mg/m ³	15	15,7
Pretočni upor kotla pri Δ T = 10K	mbar	2-8	
Pretočni upor kotla pri Δ T = 20K	mbar	0,5-2	
Poraba moči	W	89-165	



Priporočene minimalne višine dimnika pri nazivni moči:

Sigma 20, pW= 20 Pa

Premer dimnika	Min. višina pri nazivni moči
16 cm	H= 7,5 m
18 cm	H= 7 m
20 cm	H= 7 m

Sigma 30, pW= 25 Pa

Premer dimnika	Min. višina pri nazivni moči
16 cm	H= 9,7 m
18 cm	H= 9 m
20 cm	H= 8,5 m