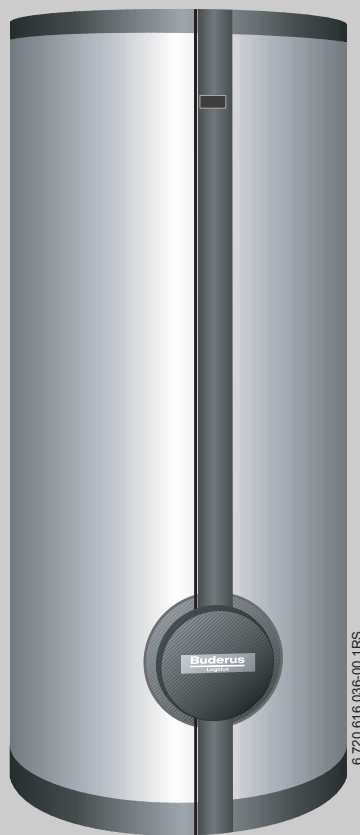


Navodila za montažo in vzdrževanje

Bojlerji



Logalux SU400 – SU1500

Za serviserja

Pred montažo in vzdrževanjem skrbno preberite.

Vsebina

1	Varnostna navodila	3
1.1	Varnostna opozorila	3
1.2	Pomen uporabljenih znakov za nevarnost	3
2	Podatki o proizvodu	4
2.1	Uporaba v skladu z namenom	4
2.2	Opis proizvoda in dobavljene opreme	4
2.3	Dimenzije in priključki	5
2.4	Tehnični podatki	6
3	Instalacija	7
3.1	Predpisi	7
3.2	Orodja in pomožni montažni material	8
4	Transport	9
4.1	Transportna sredstva	9
4.2	Mesto namestitve	9
5	Montaža	10
5.1	Montaža tipala temperature sanitarne vode	10
5.2	Montaža toplotne izolacije	11
5.3	Hidravlična priključitev in končna montaža	12
6	Zagon in izklop	14
6.1	Zagon	14
6.2	Izklop	16
6.2.1	Izklop bojlerja	16
6.2.2	Izklop bojlerja v zimskem času	16
7	Varovanje okolja/Ravnanje z odpadki	17
8	Vzdrževanje	18
8.1	Pripravljalna dela	18
8.2	Čiščenje bojlerja	19
8.3	Kontrola magnezijeve anode	20
8.4	Zamenjava magnezijeve anode	21
8.5	Zagon bojlerja po opravljenem vzdrževanju	22

1 Varnostna navodila

1.1 Varnostna opozorila

Namestitev, predelava

- Nevarnost požara!
Pri lotanju in varjenju lahko pride do požara, saj je toplotna izolacija vnetljiva.
- Bojler mora instalirati pooblaščen instalater; enako velja za morebitne predelave.

Obratovanje

- Upoštevajte navodila za montažo in vzdrževanje, le tako boste zagotovili brezhibno delovanje naprave.
- **Nevarnost oparin!**
Sanitarna voda se lahko v bojlerju segreje na več kot 60 °C.

Vzdrževanje

- **Priporočilo za stranko:** s pooblaščenim serviserjem sklenite pogodbo o vzdrževanju (pregled bojlerja enkrat letno in vzdrževalna dela po potrebi).
- Uporabljajte le originalne nadomestne dele!

1.2 Pomen uporabljenih znakov za nevarnost



Varnostna opozorila v teh navodilih so označena z opozorilnim trikotnikom in okvirjem.

Opozorilna beseda poleg trikotnika izraža resnost nevarnosti, ki nastopi, če se ukrepi za zmanjšanje škode ne upoštevajo.

- **Previdno** pomeni, da lahko pride do lažje materialne škode.
- **Pozor** opozarja na lažje telesne poškodbe ali težje materialne škode.
- **Nevarno** pomeni, da lahko neupoštevanje navodil privede do težkih telesnih poškodb. V posebno hudih primerih grozi smrtna nevarnost.



Opozorila v teh navodilih so označena z znakom "i" (info). Od ostalega besedila so ločena z vodoravnima črtama.

Opozorila vsebujejo važne informacije za primere, ko ni nevarnosti telesnih poškodb ali poškodb na opremi.

2 Podatki o proizvodu

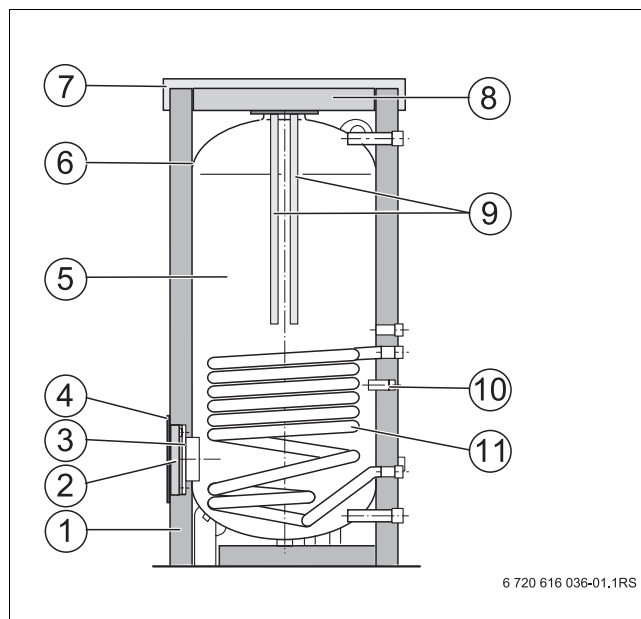
2.1 Uporaba v skladu z namenom

Bojlerji SU400 – SU1500 so namenjeni za gretje in shranjevanje sanitarne vode v kvaliteti pitne vode. Za pitno vodo veljajo določila Pravilnika o zdravstveni ustreznosti pitne vode.

Vsaka druga uporaba se šteje kot nenamenska uporaba. Škode, nastale kot posledica nenamenske uporabe, so izključene iz garancije.

2.2 Opis proizvoda in dobavljene opreme

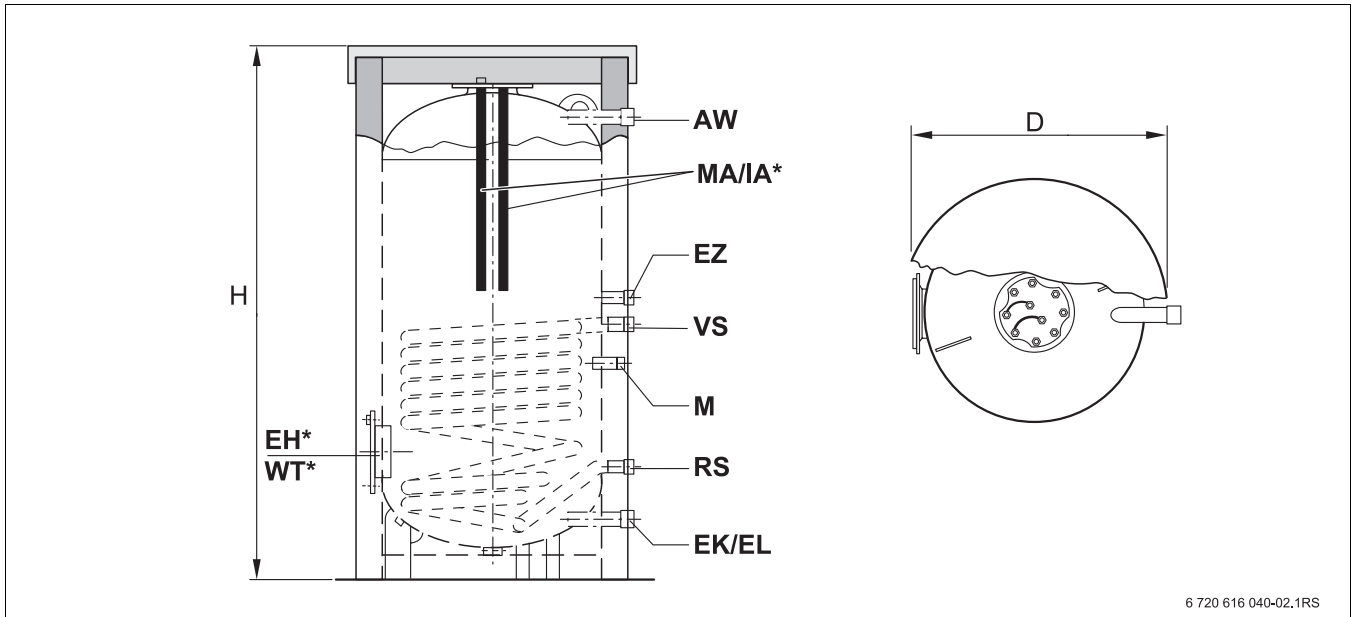
- Tlačna posoda [5] s protikorozijsko zaščito
 - Zaščita proti koroziji je dvojna: specialna Buderusova termoglazura DUOCLEAN MKT kot notranja površinska zaščita in ena zaščitna Mg-anoda [9] oziroma dve zaščitni Mg-anodi [9] (pri bojlerju SU1500).
- Toplotna izolacija [1] iz mehke poliuretanske pene, ki ne vsebuje ozonu škodljivih snovi.
- Izolirni element iz pene [2] preprečuje toplotne izgube preko čistilne odprtine
- Gladkocevni toplotni izmenjevalnik [11]
 - Kačasti toplotni izmenjevalnik skrbi za prenos toplotne energije iz ogrevalnega razvoda na sanitarno vodo v bojlerju. Voda v bojlerju se enakomerno segreva.
- Potopna tulka [10] za vgradnjo tipala temperature sanitarne vode
 - Regulator ogrevalnega sistema preko funkcij priprave sanitarne vode s pomočjo tega tipala uravnava temperaturo sanitarne vode v bojlerju.
- Čistilna odprtina [3] za vzdrževalna in čistilna dela
- Magnezijeva anoda [9]
- Zgornji pokrov bojlerja [7]



Sl. 1 Logalux SU400 – SU1500

- | |
|------------------------------------------------------------------------------------------------------------------------------------------------------------------------------------------------------------------------------------------------------------------------------------------------------------------------------------------------------------------------------------------------------------------------------------------------------------------|
| <ul style="list-style-type: none"> 1 toplotna izolacija 2 izolirni element/čistilna odprtina 3 čistilna odprtina 4 pokrov čistilne odprtine 5 tlačna posoda 6 termoglazura DUOCLEAN MKT 7 zgornji pokrov bojlerja 8 zgornja toplotna izolacija 9 magnezijeva anoda (dve anodi pri modelu SU1500) 10 potopna tulka 11 gladkocevni toplotni izmenjevalnik |
|------------------------------------------------------------------------------------------------------------------------------------------------------------------------------------------------------------------------------------------------------------------------------------------------------------------------------------------------------------------------------------------------------------------------------------------------------------------|

2.3 Dimenzije in priključki



6 720 616 040-02.1RS

Sl. 2 Dimenzije in priključki boilerjev SU400 – SU1500

- MA** MG-anoda
- IA** inertna anoda*
- AW** izstop tople vode
- EZ** vstop cirkulacijskega voda
- VS** predtok boilerja
- RS** povratek boilerja
- M** merilno mesto tipala temperature sanitarne vode
- EK** vstop hladne vode
- EL** priključek za praznjenje
- EH** električni grelnik*
- WT** toplotni izmenjevalnik*

* dodatna oprema

2.4 Tehnični podatki

Tip bojlerja		400	500	750	1000	1500
Prostornina	l	400	500	750	1000	1500
Izhodna moč dodatnega električnega grelnika	kW	2/3/4,5/6/9/12				
Premer D (pri debelini toplotne izolacije 80/100 mm)	mm	810/850	810/850	960/1000	1060/1100	/1300
Višina H ¹⁾	mm	1550	1850	1850	1920	2050
Višina H (prostor za namestitev) ²⁾	mm	1880	2150	2150	2220	2300
AW		R 1¼	R 1¼	R 1¼	R 1½	R 2
VS		R 1¼	R 1¼	R 1¼	R 1¼	R 2
RS		R 1¼	R 1¼	R 1¼	R 1¼	R 2
EK/EL		R 1¼	R 1¼	R 1½	R 1½	R 2
EZ		R ¾	R ¾	R ¾	R ¾	R 1
EH		1½	1½	1½	1½	1½
Teža praznega bojlerja ³⁾	kg	155	184	278	362	612
Dopustne maksimalne vrednosti:						
Temperatura ogrevalne vode	°C	160	160	160	160	160
Temperatura sanitarne vode	°C	95	95	95	95	95
Delovni nadtak ogrevalne vode ⁴⁾	bar	16	16	16	16	16
Delovni nadtak sanitarne vode ⁴⁾	bar	10	10	10	10	10
Preskusni tlak ogrevalne vode	bar	16	16	16	16	16
Preskusni tlak sanitarne vode	bar	10	10	10	10	10

Tab. 1 Dimenzije, priključki in obratovalni podatki

- 1) Vklj. z zgornjim pokrovom bojlerja
- 2) Min. višina prostora, potrebna za zamenjavo magnezijeve anode.
- 3) Teža praznega bojlerja vključno z embalažo.
- 4) Odvisno od varnostne opreme posameznega ogrevalnega sistema (varnostni ventil, raztezna posoda).

3 Instalacija

3.1 Predpisi



Glede na kraj postavitve (npr. v različnih državah ali regijah) lahko veljajo dodatne ali drugačne zahteve (npr. zahteve v povezavi s priključitvijo).

- Pri montaži in obratovanju boilerja in električnega grelnika obvezno upoštevajte lokalne predpise, direktive in standarde (npr. dobaviteljev električne energije).

Nemčija		
Storitveni standardi – instaliranje in oprema sistemov za ogrevanje in pripravo tople vode	Električni priključek	Standardi za proizvode
DIN 1988: tehnični predpisi za vodovodne instalacije (TRWI) DIN 4708: Sistemi za centralno pripravo sanitarne vode DIN 4753, del 1: grelniki in sistemi za gretje sanitarne vode; zahteve, označevanje, oprema in preizkušanje DIN 18 380: VOB ¹⁾ ; Ogrevalne naprave in sistemi za centralno pripravo tople vode DIN 18 381: VOB ¹⁾ ; dela na plinskih, vodovodnih in odtočnih instalacijah znotraj gradbenih objektov DVGW W 551: naprave in napeljave za pripravo tople sanitarne vode; tehnični ukrepi za zmanjšanje rasti legionel v novih napravah	DIN VDE 0100: Instalacije jakega toka do nazivne napetosti 1000 V VDE 0190: glavna potencialna izenačitev električnih naprav DIN 18 382 VOB ¹⁾ : električne instalacije v zgradbah	DIN 4753: grelniki in sistemi za gretje sanitarne in tehnične vode DIN 4753, del 1: zahteve, označevanje, oprema in preizkušanje DIN 4753, del 3: grelniki in sistemi za gretje sanitarne in tehnične vode; protikorozijska zaščita z emajliranjem; zahteve in preizkušanje DIN 4753, del 6: grelniki in sistemi za gretje sanitarne in tehnične vode; katodna protikorozijska zaščita emajliranih jeklenih posod; zahteve in preizkušanje DIN 4753, del 8: toplotna izolacija grelnikov vode nazivne prostornine do 1000 l – zahteve in preizkušanje SIST EN 12897: oskrba z vodo – Specifikacija za posredno ogrevane neprezračevane (zaprte) akumulacijske grelnike vode

Tab. 2 Tehnična pravila za instaliranje boilerjev (izbor, velja za Nemčijo)

1) VOB: Pravilnik o sklepanju pogodb za gradbene storitve (Nemčija) – del C: Splošni tehnični pogodbeni pogoji za gradbene storitve (ATV, Nemčija)

3.2 Orodja in pomožni montažni material

Za montažo in vzdrževanje bojlerja potrebujete standardno orodje, kot ga uporabljajo plinski in vodovodni instalaterji.

Poleg tega boste potrebovali:

- paletni voziček, viličar, vitel ali žerjav s transportnimi vrvmi za prevoz
- sesalnik za mokro/suho čiščenje

4 Transport

4.1 Transportna sredstva

Bojlerje SU400 – SU1500 lahko transportirate s paletnim vozičkom, viličarjem, vitlom ali žerjavom.



Nevarno: Življenjska nevarnost zaradi pada bremena!

- Uporabljajte samo transportne vrvi, ki niso poškodovane ali obrabljene.
- Kavlje lahko pripnete samo v za to predvidena dvižna ušesa.

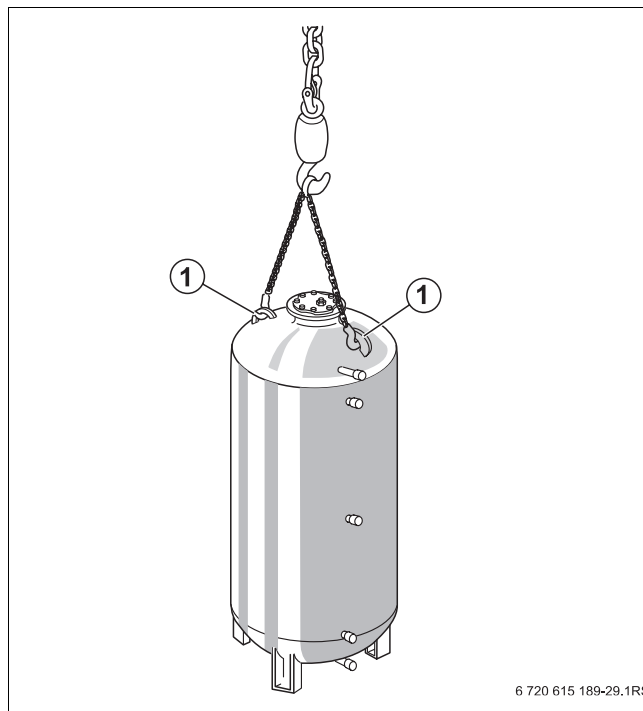


Previdno: Poškodbe zaradi nepravilnega transporta!

- Pri transportu uporabljajte primerna transportna sredstva.

Transport z žerjavom

- Kavlje transportne vrvi pripnite v obe dvižni ušesi.
- Kavelj žerjava zapnite v transportno vrv.
- Zavarujte bojler pred prevrnitvijo in ga stojte transportirajte do mesta postavitve.
- Bojler postavite nežno na tla.



Sl. 3 Transport z žerjavom

1 dvižna ušesa

4.2 Mesto namestitve



Previdno: Poškodbe zaradi zmrzali in korozije!

- Prostor, v katerem je nameščen bojler, mora biti suh in varen pred zmrzovanjem.
- Bojler se sme instalirati samo v zaprte sisteme.
- Ne uporabljajte odprtih razteznih posod.

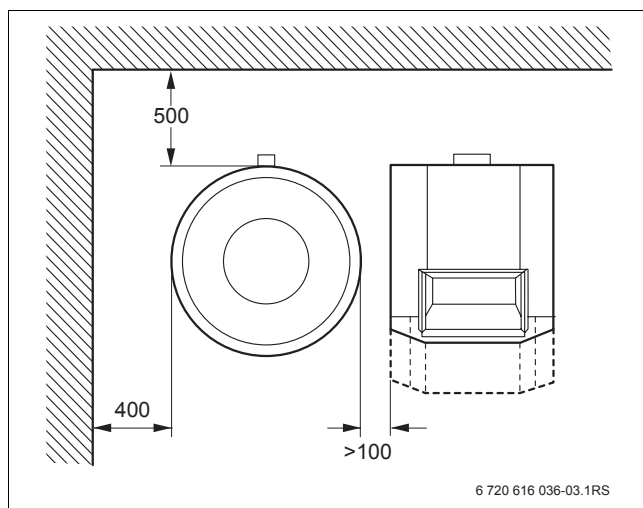


Zamenjava magnezijeve anode in električnega grelnika (pri vzdrževanju) je možna le, če je nad in pred bojlerjem dovolj prostega prostora.

- Preverite, ali sta zagotovljena minimalna višina prostora in minimalni odmik od stene. (→ tab. 1, str. 6 in sl. 4).

- Upoštevajte minimalne odmike od sten (→ sl. 4).
- Bojler mora stati na ravnih tleh z ustrezno nosilnostjo.

Odmiki od sten



Sl. 4 Minimalni odmik od sten (v mm)

5 Montaža

5.1 Montaža tipala temperature sanitarne vode



Električni priključek tipala in nastavitev temperature za sanitarno vodo izvedite v skladu z navodili, ki so priložena regulatorju/ogrevalnemu kotlu.

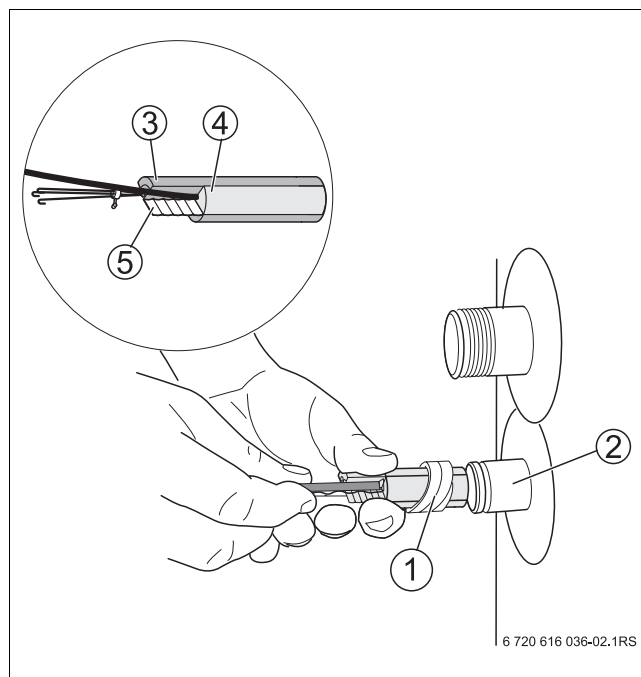


Pazite, da imajo tipala po vsej dolžini stik s površino potopnega tulca.

- Za merjenje in nadzor temperature sanitarne vode v bojler vgradite ustrezno temperaturno tipalo.
- Tipalo je priloženo regulatorju ali priključnemu setu za bojler (dodatna oprema).
- Komplet s tipalom potisnite do konca v potopno tulko [2]. Pri tem se plastična spirala [1], ki drži dele kompleta skupaj, avtomatično odmakne nazaj.

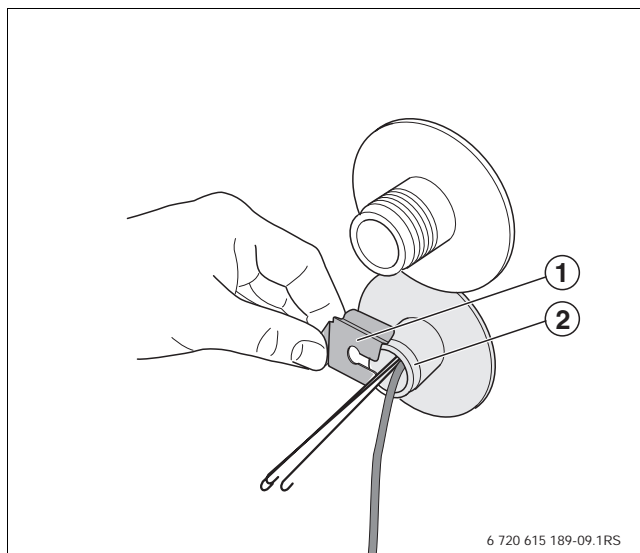
Izravnalna vzmet [5] zagotavlja stik med tulko in površino tipala in s tem zanesljiv prenos toplote.

- Na vrh potopne tulke [2] s strani namestite varovalni nastavek [1].



Sl. 5 Montaža tipala temperature sanitarne vode

- 1 plastična spirala
- 2 potopna tulka
- 3 slepi kos
- 4 tipalo (kvadrantne oblike)
- 5 izravnalna vzmet



Sl. 6 Montaža varovalnega nastavka

- 1 varovalni nastavek
- 2 potopna tulka

5.2 Montaža toplotne izolacije



Pri bojlerjih SU400 – SU1500 vam svetujemo, da termoizolacijski plašč namestite na boiler po končani instalaciji in opravljenem preskusu tesnosti.

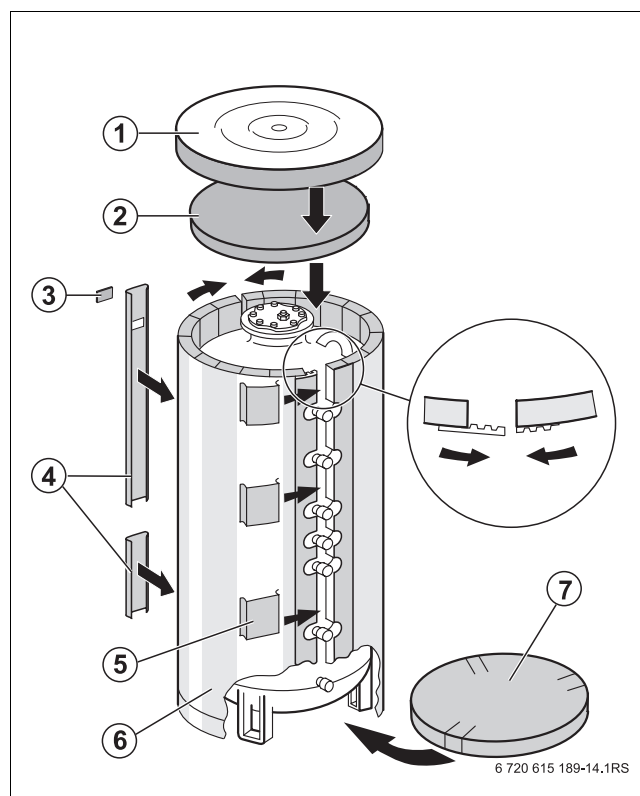


Optimalna temperatura za montažo plašča je približno 15 °C. Z rahlim udarjanjem po plašču v smeri zaključnih letvic si olajšate spenjanje delov plašča.

- Boiler postavite pokonci in ga s podlaganjem izravnajte.
- Izvedite hidravlične priključke in opravite preskus tesnosti.
- Spodnjo toplotno izolacijo [7], ki ima zareze za noge, potisnite pod boiler.
- Napeljavo tipala previdno speljite vzdolž boilerja.
- Polovici plašča [6] najprej spnite na sprednji strani boilerja.
- Sprednje zaključne letve [4] provizorično spojite (za prvi zob).
- Nato polovici plašča [6] spnite na zadnji strani.
- Kratke zaključne letve [5] provizorično spojite (za prvi zob).
- Zaključne letve na sprednji strani stisnite do konca.
- Zaključne letve na zadnji strani stisnite toliko, da je plašč lepo napet.
- Vstavite zgornjo toplotno izolacijo [2] in namestite pokrov boilerja [1].

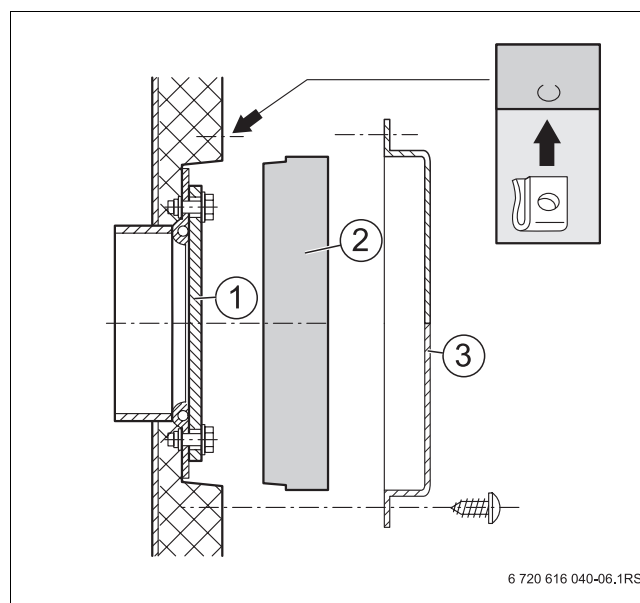
Izolacija čistilne odprtine

- Vstavite izolirni element [2] na sprednji pokrov čistilne odprtine [1].
- Vrhni pokrov [3] nad pokrovom čistilne odprtine [1] in izolirnim elementom [2] pritrdite s štirimi vijaki za pločevino.



Sl. 7 Montaža toplotne izolacije

- 1 pokrov boilerja
- 2 zgornja toplotna izolacija
- 3 izlomni del za montažo termometra (dodatna oprema)
- 4 zaključne letve spredaj
- 5 kratke zaključne letve
- 6 stranska toplotna izolacija
- 7 spodnja toplotna izolacija



Sl. 8 Izolacija sprednjega čistilnega pokrova

- 1 pokrov čistilne odprtine
- 2 izolirni element
- 3 vrhni opažni pokrov

5.3 Hidravlična priključitev in končna montaža

Če želite, da bo bojler deloval brez okvar, upoštevajte naslednja navodila:



Nevarno: Nevarnost požara zaradi lotanja in varjenja!

- Pri lotanju in varjenju upoštevajte ustrezne varnostne ukrepe, saj je toplotna izolacija vnetljiva; toplotno izolacijo lahko na primer prekrijete.
- Po končanem delu preverite, če je toplotna izolacija nepoškodovana.



Nevarno: Nevarnost za zdravje zaradi onesnaženja sanitarne vode!

Če pri montaži ne pazite na čistočo, lahko pride do onesnaženja sanitarne vode.

- Pri montaži in instaliranju boilerja pazite na neoporečno higieno v skladu z nacionalnimi standardi in smernicami.



Previdno: Poškodbe boilerja zaradi napačnih priključkov!

- Pri sistemih za gretje sanitarne vode z napeljavo iz umetne mase obvezno uporabite kovinske priključke.



Previdno: Škoda zaradi vode!

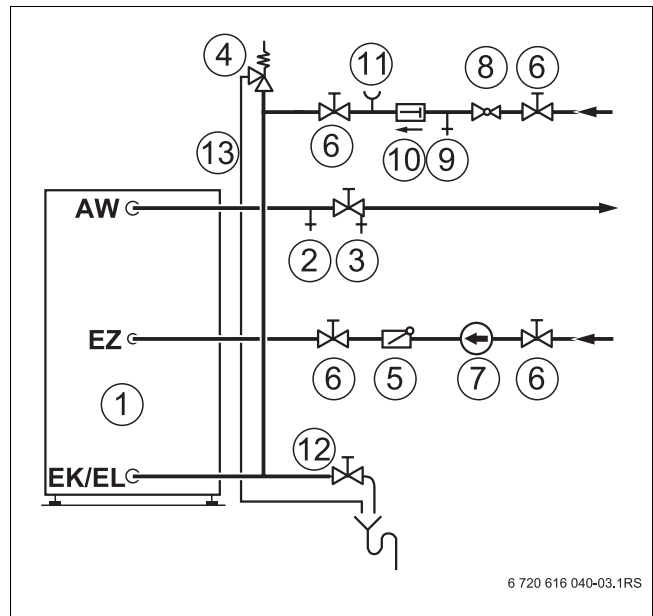
- Pri instaliranju boilerja na spodnji priključek boilerja vgradite pipo za praznjenje.
- Vse neuporabljene priključke zaprite.



Previdno: Poškodbe zaradi uporabe instalacijskega materiala, ki ni odporen na visoke temperature (npr. plastičnih cevi)!

- Uporabite instalacijski material, ki je odporen na temperature do 95 °C.

- Izvedba cevni priključkov na boilerju: navojne zveze.
- Cevovod za praznjenje sistema ne sme imeti vgrajenih kolen, da ne bi prihajalo do zastajanja mulja.
- Pazite, da bo cevna instalacija izvedena tako, da bo onemogočena samodejna gravitacijska cirkulacija.
- Pazite, da so cevni priključki izvedeni tako, da ne povzročajo dodatnih nateznih obremenitev.
- Preverite tesnost vseh cevni priključkov in čistilnega pokrova.



Sl. 9 Izvedba vodovodne instalacije (načelna shema)

- 1 boiler
- 2 odzračevalni ventil
- 3 zaporni ventil z izpustnim ventilom
- 4 varnostni ventil
- 5 protipovratni ventil
- 6 zaporni ventil
- 7 cirkulacijska črpalčka
- 8 reducirni ventil (po potrebi)
- 9 preskusni ventil
- 10 protitočna zapora
- 11 nastavek za priključitev manometra (od prostornine 1000 l dalje predpisana oprema)
- 12 ventil za praznjenje
- 13 odvodna cev varnostnega ventila
- AW izstop tople vode
- EZ vstop cirkulacijskega voda
- EK vstop hladne vode
- EL praznjenje

Varnostni ventil (ni v sklopu dobavljene opreme)

- Na varnostni ventil namestite tablico z naslednjim opozorilom: "Odvodna cev mora biti vedno odprta. Iz varnostnih razlogov lahko med gretjem iz nje priteče voda."
- Odvodna cev mora imeti premer, ki je vsaj tako velik kot premer iztočne strani varnostnega ventila (tab. 3).
- Od časa do časa preverite, če varnostni ventil brezhibno deluje.

priključni premer minimalno	nazivni volumen bojlerja	max. ogrevalna moč
	l	kW
DN 15	do 200	75
DN 20	nad 200 1000	150
DN 25	nad 1000 5000	250
DN 32		350
DN 40		600

Tab. 3 Dimenzioniranje odvodne cevi varnostnega ventila

6 Zagon in izklop

6.1 Zagon

Zagon bojlerja mora opraviti monter ogrevalnega sistema ali pooblaščen strokovnjak.

- Pri zagonu bojlerja in dodatne opreme upoštevajte navodila za montažo in uporabo, ki jih je priložil proizvajalec.



Preskus tesnosti bojlerja opravite izključno z vodovodno vodo v pitni kvaliteti. Preskusni tlak ne sme preseči dopustnega obratovalnega nadtlaka sanitarne vode max. 10 bar.



Informacije, ki so potrebne za upravljanje, najdete v navodilih za uporabo regulatorja in ogrevalnega kotla.

-
- Pred zagonom bojler napolnite in opravite preskus tesnosti.
 - Odprite najvišje ležečo pipo in odzračite bojler.
 - Odprite zaporni ventil za hladno vodo na EK/EL, da se bojler napolni z vodo.
 - Pred zagonom še enkrat preverite nivo vode v ogrevalnem sistemu, bojlerju in cevnem razvodu. V ta namen odprite odzračevalni ventil.
 - Preverite tesnost vseh priključkov, cevovodov in čistilnega pokrova na bojlerju.
 - Temperaturo v bojlerju omejite na regulatorju na max. 70 °C (→ Navodila za uporabo regulatorja).

Informiranje uporabnika

Uporabniku razložite delovanje in ravnanje z ogrevalnim sistemom in bojlerjem.



Previdno: Nevarnost poškodovanja boilerja zaradi previsokega tlaka!

- Odvodna cev varnostnega ventila mora biti vedno odprta.



Informacije, ki so potrebne za upravljanje, najdete v navodilih za uporabo regulatorja in ogrevalnega kotla.

- Uporabnika boilerja opozorite, da mora
 - odvodna cev varnostnega ventila ostati vedno odprta;
 - občasno preverjati, če varnostni ventil deluje brezhibno;
 - najmanj vsaki dve leti opraviti čistilna in vzdrževalna dela.
- Izklop boilerja pri nevarnosti zmrzali: boiler popolnoma izpraznite – tudi najnižji del boilerja.
- Uporabnika opozorite na obvezno redno čiščenje in vzdrževanje magnezijevih anod, saj sta od tega odvisna delovanje in življenjska doba boilerja.
- Uporabniku izročite vso priloženo dokumentacijo.

6.2 Izklop



Nevarno: Nevarnost oparin zaradi vroče vode!

- Po izklopu počakajte, da se bojler dovolj ohladi.



Previdno: Nevarnost poškodovanja bojlerja zaradi zmrzali!

Če boste dalj časa odsotni (npr. na dopustu) in obstaja nevarnost zmrzali, vam priporočamo, da pustite bojler vklopljen.

- Na regulatorju aktivirajte program za počitnice (ali nastavite nižjo temperaturo sanitarne vode).



Previdno: Nevarnost poškodovanja bojlerja zaradi korozije!

V primeru, da stoji bojler več dni izpraznjen, lahko pride zaradi vlage do poškodb zaradi korozije.

- V takem primeru morate notranjost bojlerja dobro osušiti in pustiti čistilni pokrov odprt.

6.2.1 Izklop bojlerja

- Izklop ogrevalnega sistema (→ navodila za uporabo regulatorja ali ogrevalnega kotla).

6.2.2 Izklop bojlerja v zimskem času

- Izklop ogrevalnega sistema (izklop električnega napajanja) (→ navodila za uporabo regulatorja ali ogrevalnega kotla).



Izklop bojlerja pri nevarnosti zmrzali: bojler popolnoma izpraznite – tudi njegov najnižji del.

- Zaprite zaporni ventil za hladno vodo na EK.
- Bojler popolnoma izpraznite s pomočjo ventila za praznjenje.
- Za odzračevanje odprite odzračevalni ventil ali najvišje ležečo pipo.



V primerih, ko je bil potreben popoln izklop bojlerja, se morajo pri ponovnem zagonu upoštevati nacionalni predpisi glede higiene pri napravah za pitno vodo.

7 Varovanje okolja/Ravnanje z odpadki

Varovanje okolja je vodilno načelo skupine Bosch. Kakovost izdelkov, gospodarnost in varovanje okolja so za nas enakovredni cilji. Strogo se držimo zakonov in predpisov o varovanju okolja. Za varovanje okolja z upoštevanjem gospodarskih vidikov uporabljamo najboljšo tehniko in materiale.

Embalaža

Pri embaliranju sodelujemo s podjetji za gospodarjenje z odpadki, ki zagotavljajo optimalno recikliranje. Vsi uporabljeni embalažni materiali so ekološko sprejemljivi in jih je možno reciklirati.

Odslužena oprema

Odslužena oprema vsebuje surovine, ki so primerne za ponovno uporabo. Razstavljanje posameznih sklopov je enostavno, plastični deli so posebej označeni. Tako je mogoče različne sklope sortirati in jih oddati v reciklažo ali med odpadke.

8 Vzdrževanje



Previdno: Nevarnost poškodovanja boilerja zaradi pomanjkljivega čiščenja in vzdrževanja!

- Boiler naj vsaki dve leti pregleda strokovnjak in opravi vzdrževalna dela.
- Morebitne pomanjkljivosti je potrebno nemudoma odpraviti.

Priporočamo, da boiler vsaj vsaki dve leti pregleda strokovnjak in ga očisti. Opozorite uporabnika na to.

- Pri neugodnih karakteristikah vode (trda do zelo trda voda) v povezavi z visokimi temperaturnimi obremenitvami se mora boiler bolj pogosto čistiti.

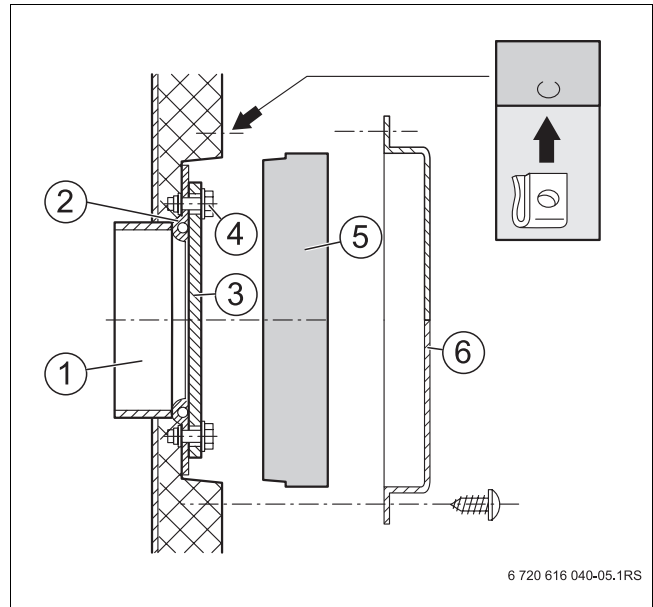
8.1 Pripravljalna dela



Nevarno: Nevarnost oparin zaradi vroče vode!

- Po izklopu počakajte, da se boiler dovolj ohladi.

- Ogrevalno napravo pod napetostjo izklopite.
- Boiler izpraznite. V ta namen zaprite ventil za dovod hladne vode EK in odprite ventil za praznjenje EL. Za odzračevanje odprite odzračevalni ventil ali najvišje ležečo pipo.
- Odstranite pokrov [6] in izolirni element [5] čistilne odprtine [1].
- Odvijte šestrobe vijake [4] in odstranite pokrov [3] in tesnilo [2] čistilne odprtine.



Sl. 10 Demontaža pokrova čistilne odprtine

- 1 čistilna odprtina
- 2 tesnilo pokrova
- 3 pokrov čistilne odprtine
- 4 šestrobi vijaki
- 5 izolirni element
- 6 vrhni opažni pokrov

8.2 Čiščenje bojlerja

- Preglejte notranjost bojlerja in očistite vodni kamen.



Previdno: Nevarnost poškodovanja bojlerja zaradi poškodovane notranje površinske zaščite!

- Oblog vodnega kamna nikoli ne odstranjajte s trdim, ostrim predmetom.

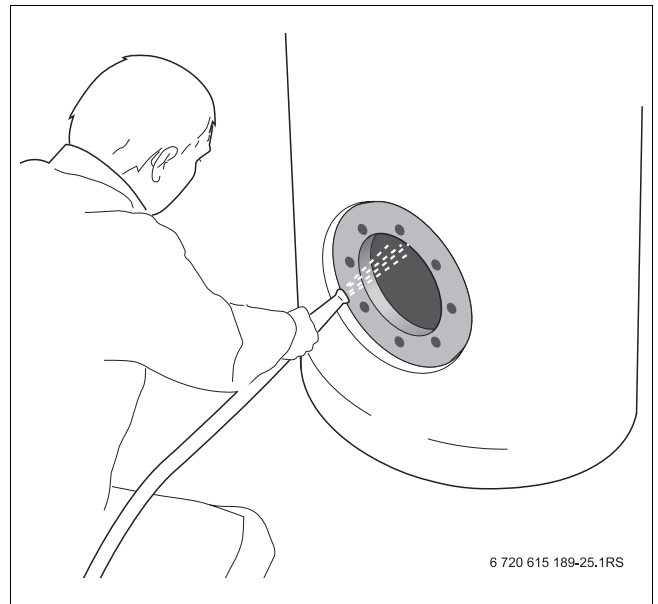
Obloge vodnega kamna v bojlerju odstranite na sledeči način:

- Notranjost obrizgajte z močnim curkom hladne vode (nadtlak cca. 4 – 5 bar) (→ sl. 11).

Učinek čiščenja povečate, če prazen bojler najprej segrejete in ga šele nato obrizgate. Zaradi termičnega šoka se bodo kalcitne obloge lažje odluščile z gladkocevnega toplotnega izmenjevalnika.

- Odpadlo umazanijo posesajte s primernim sesalnikom, ki ima plastičen nastavek.

Ekstremno debele obloge vodnega kamna odstranite s kemičnim čiščenjem (na primer s sredstvom za topljenje vodnega kamna CitroPlus proizvajalca Sanit). Svetujemo, da bojler pri tem ločite od vodovodnega omrežja ter tako izključiti možnost onesnaženja pitne vode. Priporočamo, da kemično čiščenje prepustite usposobljenemu strokovnjaku.



Sl. 11 Spiranje bojlerja

8.3 Kontrola magnezijeve anode



Nevarno: Življenjska nevarnost zaradi električnega toka!

- Če je bojler dodatno opremljen z električnim grelnikom, uporaba inertne anode ni dovoljena.
- Ker se magnezijeve anode uporabljajo tudi kot zaščitni vodniki, je po vgradnji treba preveriti prehodno upornost med priključkom zaščitnega vodnika in magnezijevo anodo v skladu s standardom EN 50106, če je bojler dodatno opremljen z električnim grelnikom.



Previdno: Nevarnost poškodovanja boilerja zaradi korozije!

- Pri privijanju končnika ozemljitvenega kabla na revizijski pokrov pazite na dobro električno prevodnost stika, sicer zaščitna anoda ne bo delovala.

Magnezijeva anoda je zaščitna anoda, ki se med obratovanjem tanjša.



Izrabljenost zaščitne anode se mora po DIN 4753 vizualno preverjati v intervalih max. dveh let. Priporočamo, da se poleg tega enkrat letno izvedejo meritve anodnega toka s posebnim instrumentom za preskušanje anod. Pri tem boilerja **ni treba izprazniti, anod pa ni treba odstraniti.**



Instrument za merjenje anodnega toka (dodatna oprema) lahko naročite pri naših pooblaščenih prodajalcih.



Če anodne palice niso ustrezno vzdrževane, garancija za bojler preneha veljati.



Površina magnezijevih anod ne sme priti v stik z oljem ali maščobo.

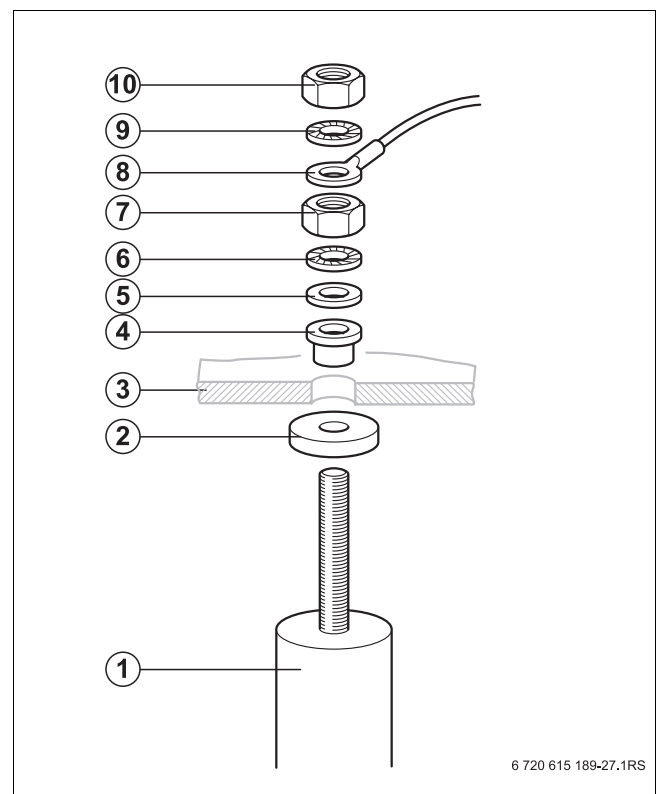
- Pazite na čistočo.

Vizualni pregled anodne palice

- Odstranite zgornji opažni pokrov in izolacijo, če tega še niste storili (→ sl. 1, str. 4).
- Odmontirajte revizijski pokrov z anodo.
- Preverite iztrošenost anode.
- Če je anoda stanjšana na cca. 15 – 10 mm, jo zamenjajte (→ sl. 12).
- Velja za bojler SU1500: če je ena od magnezijevih anod iztrošena, jo zamenjajte (→ sl. 12), hkrati pa vedno preglejte tudi drugo magnezijevo anodo in jo po potrebi zamenjajte.
- V nasprotnem primeru namestite nazaj revizijski pokrov z novim tesnilom in magnezijevo anodo.
- Končnik ozemljitvenega kabla pritrdite na pokrov s šestrobnim vijakom in nazobčano podložko.

8.4 Zamenjava magnezijeve anode

- Odvijte matico M8 [10] in odstranite končnik ozemljitvenega kabla [8].
- Odvijte matico M8 [7].
- Snemite pokrov [3] z magnezijeve anode [1].
- Zamenjajte anodo.
- Novo anodo vgradite z novim pritrdilnim materialom (priložen), kot je prikazano na sl. 12.



Sl. 12 Zamenjava magnezijeve anode

- | | |
|----|------------------------------|
| 1 | magnezijeve anode |
| 2 | tesnilo |
| 3 | revizijski pokrov |
| 4 | izolacijska puša |
| 5 | podložka |
| 6 | nazobčana podložka |
| 7 | matica M8 |
| 8 | končnik ozemljitvenega kabla |
| 9 | nazobčana podložka |
| 10 | matica M8 |

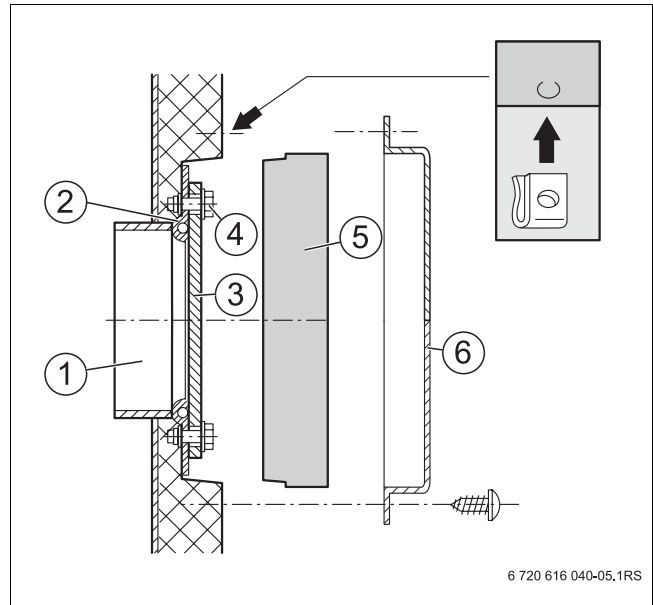
8.5 Zagon boilerja po opravljenem vzdrževanju



Previdno: Nevarnost poškodovanja boilerja zaradi poškodovanega tesnila!

- Priporočamo, da po vsakem čiščenju zamenjate tesnilo na pokrovu čistilne odprtine in se s tem izognete težavam zaradi netesnosti boilerja.

- Namestite nazaj pokrov čistilne odprtine [3] skupaj z novim tesnilom [2].
- Šestrobe vijake [4] na čistilnem pokrovu najprej privijte z roko.
- Nato šestrobe vijake zategnite z momentnim ključem z navorom 25 – 30 Nm.
- Boiler napolnite z vodo in ogrevalni kotel pripravite za obratovanje.
- Preverite tesnost cevnih priključkov in čistilnega pokrova [1].
- Vstavite izolirni element [5] in namestite vrhnji opažni pokrov [6].
- Zgornjo toplotno izolacijo in zgornji pokrov boilerja (→ sl. 1, str. 4) namestite nazaj na boiler.



Sl. 13 Montaža pokrova čistilne odprtine

- 1 čistilna odprtina
- 2 tesnilo pokrova
- 3 pokrov čistilne odprtine
- 4 šestrobi vijaki
- 5 izolirni element
- 6 vrhnji opažni pokrov

Beleške

Bosch Thermotechnik GmbH
Sophienstrasse 30-32
D-35576 Wetzlar
www.buderus.de
info@buderus.de

Buderus