

# Navodila za montažo in vzdrževanje

## Akumulacijski bojler Logalux SM 400 in SM 500



Prosimo shranite!

<b>1</b>	<b>Splošno</b> .....	<b>3</b>
<b>2</b>	<b>Dimenzije in priključki</b> .....	<b>3</b>
<b>3</b>	<b>Postavitev</b> .....	<b>4</b>
<b>4</b>	<b>Montaža</b> .....	<b>4</b>
	4.1 Instalacija .....	4
	4.2 Montaža tipal .....	5
	4.3 Magnezijeva anoda .....	5
	4.4 Toplotna izolacija .....	6
<b>5</b>	<b>Zagon</b> .....	<b>7</b>
<b>6</b>	<b>Vzdrževanje</b> .....	<b>8</b>

## 1 Splošno

Akumulacijski bojlerji Logalux SM 400 in SM 500 se dobavljajo sestavljeni.

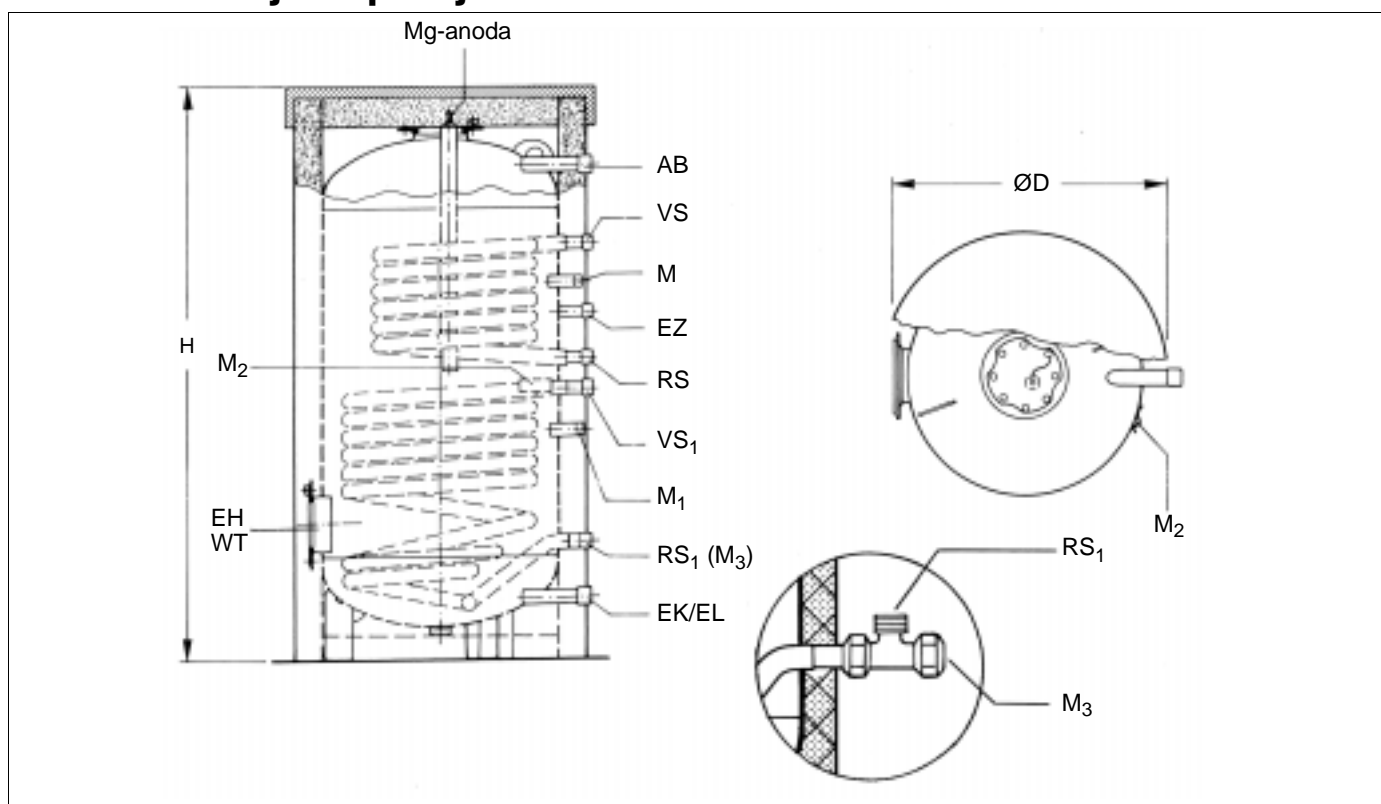
Potrebno je namestiti samo toplotno izolacijo.

Kot pribor se lahko dobavijo toplotni izmenjevalniki, termometri, inertne anode in električni grelniki.

Za montažo pribora morate upoštevati posebna navodila!

Pri lepljenju tipske tablice pazite na belo oz. modro oznako, ki odgovarja barvi toplotne izolacije (sl. 8).

## 2 Dimenzije in priključki



Sl. 1

### Pojasnilo:

AB = izstop tople vode

VS = predtok boilerja/ kotel

RS = povratek boilerja/ kotel

VS<sub>1</sub> = predtok boilerja/ solar

RS<sub>1</sub> = povratek boilerja/ solar

EK = vstop hladne vode

EL = praznjenje

EZ = vstop cirkulacijskega voda

EH = električni grelnik

WT = toplotni izmenjevalnik

M = merilno mesto za toplo vodo / kotel

M<sub>1</sub> = merilno mesto za toplo vodo / solarna regulacija DBS

M<sub>2</sub> = merilno mesto za toplo vodo / solarna regulacija DBS

M<sub>3</sub> = RS<sub>1</sub>-merilno mesto / solarna temperatura (diferenčna regulacija, T-kos ob montaži)

tip	ØD [mm]	H [mm]	AB	VS RS	VS <sub>1</sub> RS <sub>1</sub>	EK EL	EZ	teža [kg]
400	850	1550	R1 <sup>1</sup> / <sub>4</sub>	R1	R1	R1 <sup>1</sup> / <sub>4</sub>	Rž	194
500	850	1850	R1 <sup>1</sup> / <sub>4</sub>	R1	R1	R1 <sup>1</sup> / <sub>4</sub>	Rž	230

Tab. 1

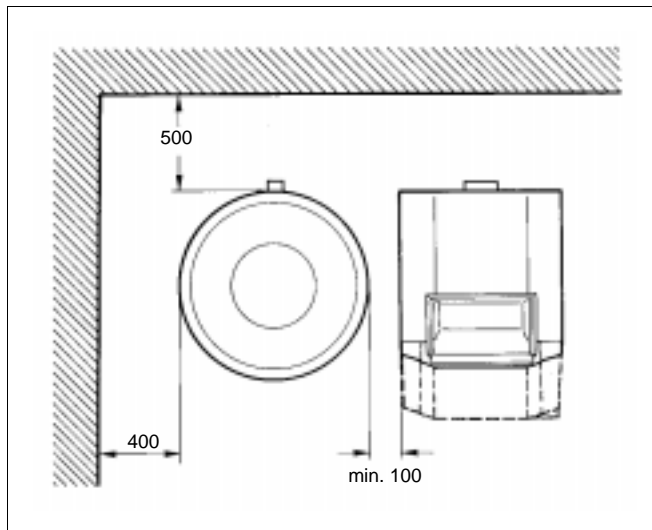
## 3 Postavitev

Prostor, v katerem bo postavljen bojler, mora biti varen pred zmrzovanjem.

Kadar boilerja ne ogrevate, ne sme zmrzniti, zato ga morate ustrezno zaščititi ali izprazniti.

Bojler mora stati na ravni površini ustrezne nosilnosti.

Pri nameščanju ogrevalnega kotla in boilerja upoštevajte minimalne odmike od sten, ki so potrebni za montažo in vzdrževanje (sl. 2).



Sl. 2 Načelna skica

## 4 Montaža

### 4.1 Instalacija

Izvedba in oprema vodovodne instalacije morata biti v skladu s sl. 3 in morata ustrezati splošno veljavnim in lokalnim predpisom.

Vsi priključni vodi na boilerju morajo biti izvedeni z vijačnimi zvezami, event. z zapornim ventilom.

- V cev za toplo vodo pred zaporni ventil vgradite odzračevalni ventil.

Cevovod za praznjenje ne sme imeti vgrajenih kolen, da ne bi prihajalo do zastajanja mulja.

Na varnostni ventil namestite tablico z naslednjim opozorilom: "Odvodna cev mora biti vedno odprta. Iz varnostnih razlogov lahko iz nje med gretjem priteče voda".

Odvodna cev mora imeti premer, ki je vsaj tako velik kot premer iztočne strani varnostnega ventila.

Od časa do časa preverite, če varnostni ventil brezhibno deluje.

- Preverite tesnost vseh priključkov in pokrovov čistilno-vzdrževalnih odprtín. Pazite, da so vsi cevni priključki izvedeni tako, da ne povzročajo dodatnih obremenitev!

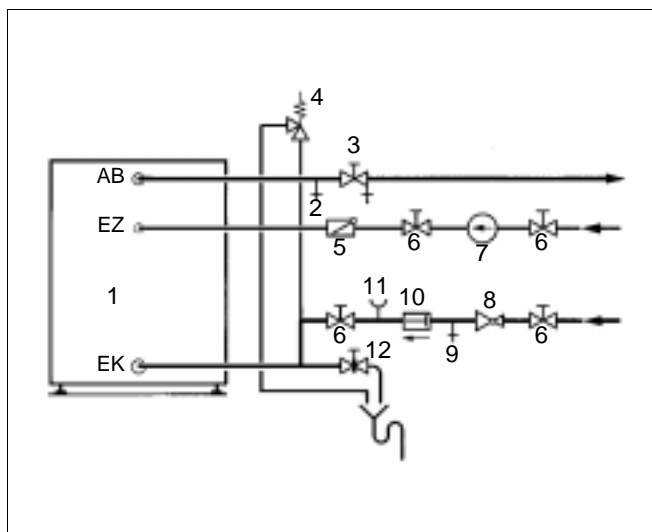
#### Varnostne mejne vrednosti

Temperatura:

Topla sanitarna voda, boiler	95 °C
Ogrevalna voda, ogr. kotel (VS)	110 °C
Ogrevalna voda, solarna naprava (VS <sub>1</sub> )	135 °C

Obratovalni nadtlak:

Topla sanitarna voda, boiler	10 bar
Ogrevalna voda, ogr. kotel (VS)	25 bar
Ogrevalna voda, solarna naprava (VS <sub>1</sub> )	25 bar



Sl. 3

#### Legenda:

1 boiler	8 reducirni ventil (po potrebi)
2 odzračevalni ventil	9 preskusni ventil
3 zaporni ventil z izpustnim ventilom	10 protitočna zapora
4 varnostni ventil	11 nastavek za priključitev manometra
5 protipovratna loputa	12 izpustni ventil
6 zaporni ventil	
7 cirkulacijska črpalka	

## 4.2 Montaža tipal

- Namestite tipala v potopno tulko "M" (regulacija preko ogrevalnega kotla) na hrbtni strani bojlerja (sl. 1).
- Ko potisnete tipala v tulko, se plastična spirala, ki drži tipala skupaj, avtomatično odmakne nazaj (sl. 4).

Da se zagotovi stik med tulko in površino tipal in s tem zanesljiv prenos toplote, morate med tipala potisniti izravnalno vzmet (sl. 4).

- Na vrh potopne tulke s strani ali od zgoraj namestite varovalni nastavek (sl. 4).

### Opozorilo:

**Pazite, da imajo tipala po vsej dolžini stik s površino potopne tulke.**

Naležna tipala razporedite na obodu bojlerja (sl. 5).

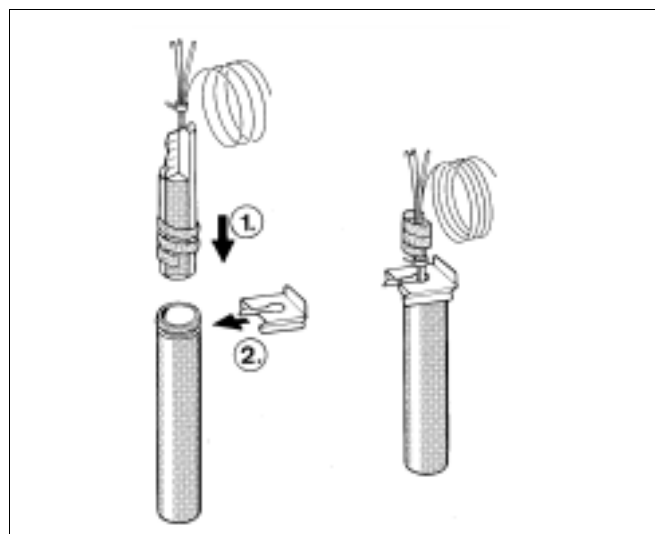
- Tipala vstavite v vzmetno držalo tako, da se njihova kontaktna površina ravno prilega na obod kotla (sl. 5).

## 4.3 Magnezijeva anoda

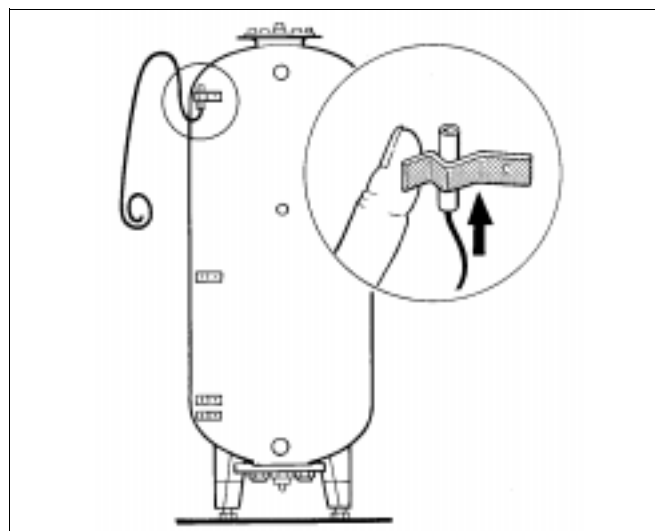
- Prepričajte se, da je Mg-anoda tako vgrajena, da je vzpostavljena električna povezava med anodo in bojlerjem tj. da je ozemljitveni kabel Mg-anode priključen (sl. 6).

### Opozorilo:

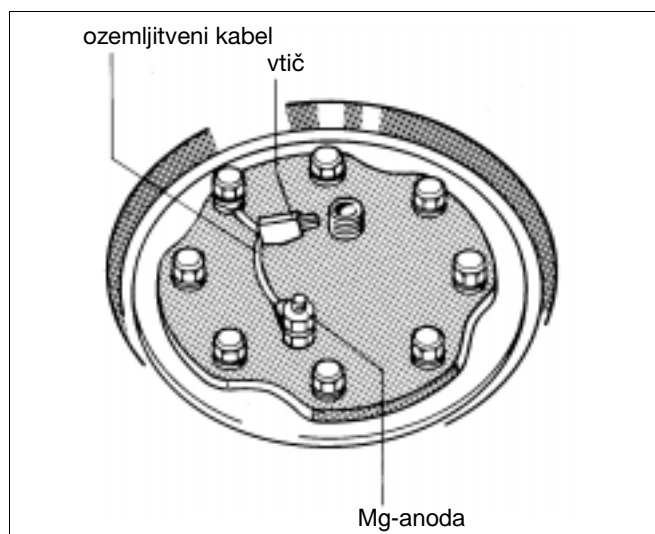
**Priključitev vtiča je potrebna samo pri regulacijskem sistemu 4000. Pri vseh ostalih regulacijskih sistemih se vtič ne uporabi.**



Sl. 4 Načelna skica



Sl. 5 Načelna skica



Sl. 6 Načelna skica

## 4.4 Toplotna izolacija

- Okroglo izolacijo z izrezi za noge bojlerja položite na tla (sl. 7).

### Opozorilo:

**Preden namestite izolacijski plašč, morate skrbno speljati kable tipal po obodu bojlerja.**

Termoizolacijski plašč sestoji iz dveh delov.

Pri cca. 15 ° C ga je mogoče optimalno montirati. Da boste lažje spojili oba konca izolacije, udarjajte po izolacijskem plašču v smeri obeh koncev.

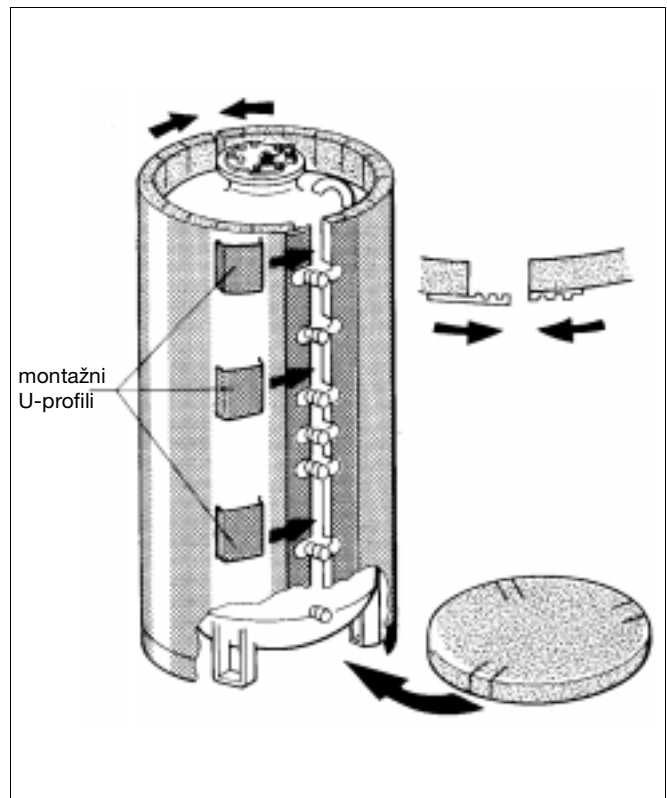
Najprej namestite zaključno letev na priključnih vodih in jo zavarujte z montažnimi U-profilii (sl. 7).

- Izolacijski plašč z luknjami položite okoli bojlerja tako, da se luknje ujemajo s priključki (sl. 7).
- Spojite konca izolacijskega plašča.
- Položite pravokotni izolacijski čep od znotraj v izlomljeno odprtino (sl. 8).
- Zgornjo okroglo izolacijo položite na pokrov čistilno-vzdrževalne odprtine tako, da se zaključni pokrov z izolacijskim plaščem (sl. 8).
- Pokrov bojlerja (plastičen pokrov) namestite čez okroglo izolacijo in rob izolacijskega plašča (sl. 8).
- Vložite okroglo izolacijo pred pokrov prednje čistilno-vzdrževalne odprtine (sl. 9).
- Vstavite 4 matice za samorezne vijake preko odprtine v izolacijski foliji (sl. 9).
- Zaključni pokrov preko pokrova čistilno-vzdrževalne odprtine privijte s 4 pločevinskimi vijaki (sl. 9).
- Nataknite pokrivno letev na zaključno letev izolacijskega plašča (sl. 8).

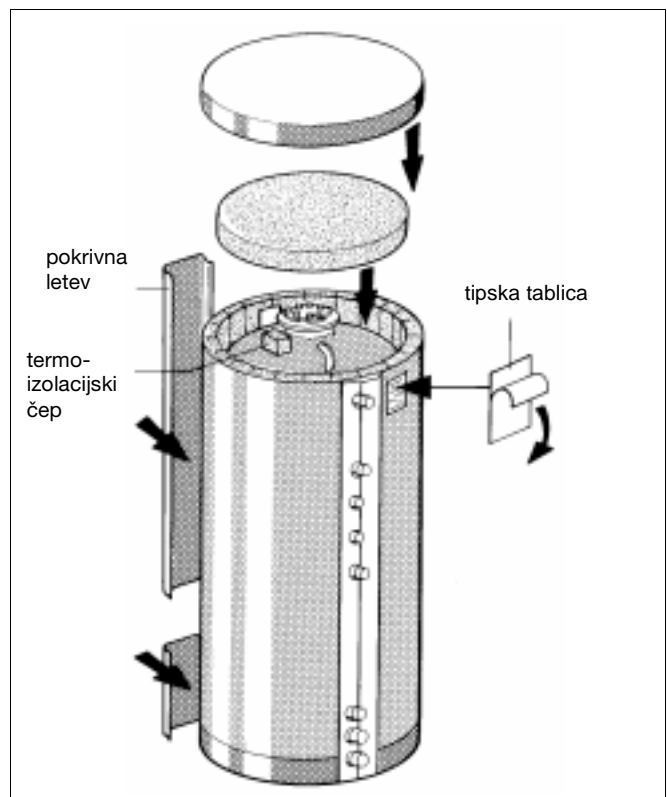
### Opozorilo:

**Za belo termoizolacijo uporabite tipsko tablico z oznako "weiss" ("belo"), za modro pa z oznako "blau" ("modro").**

- Odstranite zaščitno folijo s hrbtne strani tipske tablice in tablico nalepite zgoraj desno poleg nastavka "AB" (sl. 8).



Sl. 7



Sl. 8 Načelna skica

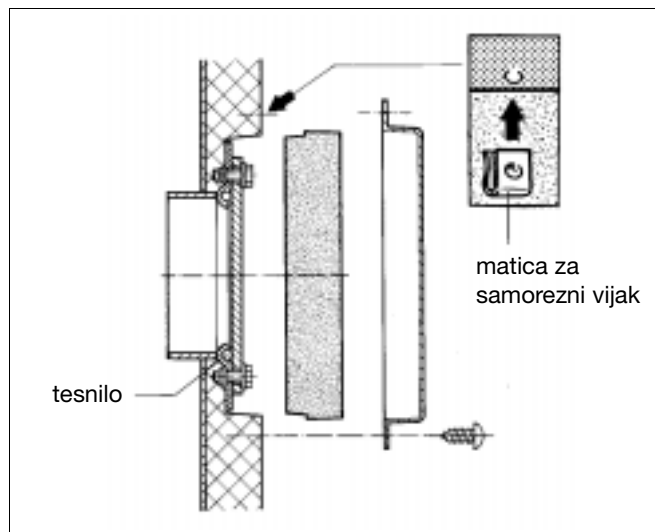
## 5 Zagon

Prepričajte se, da je bojler napolnjen z vodo in da je zagotovljen dotok hladne vode v bojler.

Preverite tesnost vseh priključkov in cevovodov.

Informacije, potrebne za uporabo bojlerja, boste našli v navodilih za uporabo ogrevalnega kotla, ki so priložena ob dobavi kotla.

Prvi zagon mora opraviti pooblaščen instalater v prisotnosti uporabnika.



Sl. 9

## 6 Vzdrževanje

Če ni pisno drugače dogovorjeno, se sme akumulacijski bojler uporabljati samo za pitno vodo.

Na splošno priporočamo, da bojler vsaj vsaki dve leti pregleda strokovnjak in ga očisti.

Pri neugodnih karakteristikah vode (trda do zelo trda voda) v povezavi z visokimi temperaturnimi obremenitvami se mora bojler bolj pogosto čistiti.

### Čiščenje

Predno pričnete z deli, ogrevalni sistem električno odklopite.

- Zaprite dovod hladne vode in odprite ventil za praznjenje (EL). Za odzračenje odprite višje ležečo pipo.
- Snemite pokrov bojlerja.
- Odvijte šestrobe vijake iz pokrova na zgornji čistilno-vzdrževalni odprtini, pokrov snemite skupaj z Mg-anodo in anodo preglejte. Če je anoda stanjšana na 15-20 mm Ø, priporočamo, da jo zamenjate (upoštevajte opozorilo za namestitev Mg-anode).
- Na Mg-anodo namestite novo tesnilo (sl. 6 oz. 10).
- Namestite nazaj pokrov bojlerja.
- Odvijte zaključni pokrov na pokrovu čistilno-vzdrževalne odprtine (sl. 9).
- Iz pokrova prednje čistilno-vzdrževalne odprtine izvijte šestrobe vijake in snemite pokrov (sl. 9).
- Preglejte notranjost bojlerja in jo očistite.

### Opozorilo:

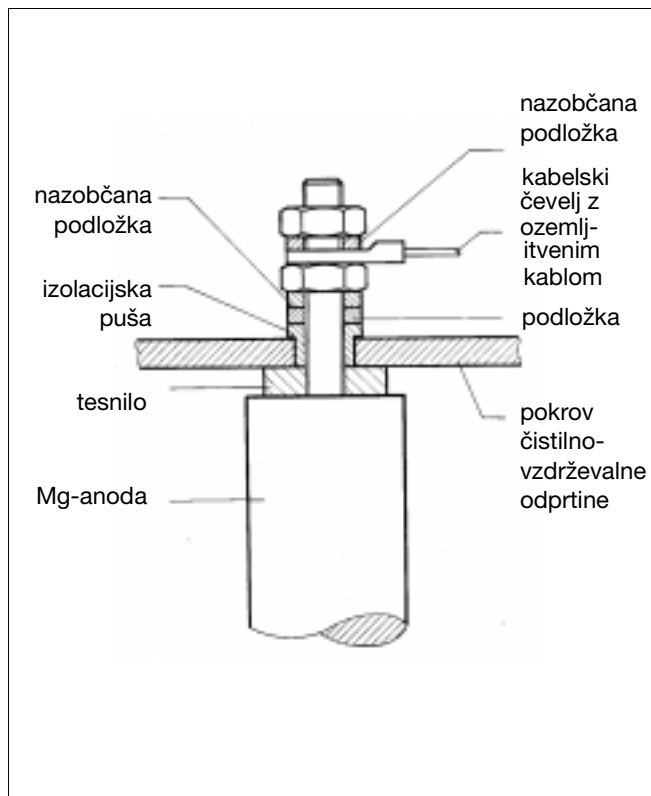
**Oblog vodnega kamna nikoli ne odstranjujte s trdim, ostrim predmetom, ker lahko poškodujete notranjo površinsko zaščito bojlerja.**

- Namestite nazaj pokrov zgornje oz. spodnje čistilno-vzdrževalne odprtine skupaj s tesnilom. Po potrebi uporabite novo tesnilo!

**Opozorilo: Pri nameščanju tesnila pazite na oznako "Deckelseite" (Deckelseite - stran ki gleda proti pokrovu).**

Z roko privijte nazaj vse šestrobe vijake, nato jih z vijačnim ključem zategnite za tričetrt obrata (ustreza priporočenemu priteznemu momentu 40 Nm pri uporabi momentnega ključa).

- Preverite tesnost pokrovov čistilno-vzdrževalnih odprt in Mg-anode.
- Položite zgornjo okroglo izolacijo (sl.8).
- Namestite pokrov bojlerja (plastičen pokrov) čez okroglo izolacijo in rob izolacijskega plašča.
- Vložite okroglo izolacijo pred pokrov čistilno-vzdrževalne odprtine (sl. 9).
- Zaključni pokrov preko pokrova čistilno-vzdrževalne odprtine privijte s pločevinskimi vijaki (sl 9).
- Ponovno zaženite ogrevalno napravo.



Sl. 10