

BOJLER LOGALUX LT/1 ZA LOGANO G125 WS-SE-BE/GB125



LT/1

Model	Opis	nar.št.	EUR (brez DDV)
LT/1 135	Bojler ležeči 135l	30000 256	828,00
LT/1 160	Bojler ležeči 160l	30000 257	872,00
LT/1 200	Bojler ležeči 200l	30000 258	1.032,00
LT/1 300	Bojler ležeči 300l	30000 259	1.167,00

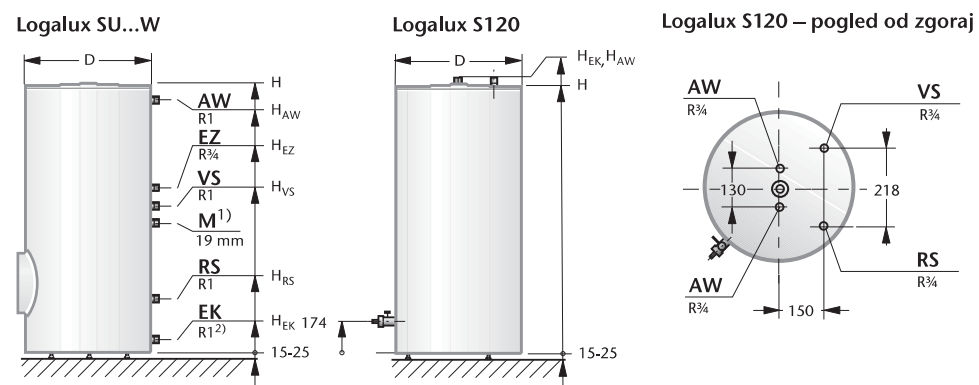
Model	Opis	nar.št.	EUR (brez DDV)
	Termometer za LT	5236 200	37,00
	Inertna anoda za LT	3868 354	300,00
	Nogice	5236 440	17,00

BOJLER LOGALUX SU



SU

Model	Opis	nar.št.	EUR (brez DDV)
SU 160	Bojler stoječi 160l	5231 361	812,00
SU 160 W	Bojler stoječi 160l bel	5231 364	812,00
SU 200	Bojler stoječi 200l	5231 371	996,00
SU 200 W	Bojler stoječi 200l bel	5231 374	996,00
SU 300	Bojler stoječi 300l	5231 380	1.050,00
SU 300 W	Bojler stoječi 300l bel	5231 382	1.050,00



- 1) uvarjena potopna tulka
- 2) R1 ¼ pri Logalux SU300 W

Akumulacijski bojler Logalux		S120	SU160 W	SU200 W	SU300 W
Prostornina	l	120	160	200	300
Premer	D mm	512	556	556	672
Višina	H mm	956	1188	1448	1465
Potrebna višina prostora ¹⁾	mm	–	1718	2053	1845
Predtok boilerja	H _{VS} mm	975	644	644	682
Povratek boilerja	H _{RS} mm	975	238	238	297
Vstop hladne vode	H _{EK} mm	980	57	57	60
Izstop tople sanitarne vode	H _{AW} mm	980	1111	1371	1326
Vstop cirkulacijskega voda	H _{EZ} mm	–	724	724	762
Teža (neto)	kg	72	98	110	150
Prostornina boilerja	l	120	160	200	300
Volumen ogrevalne vode	l	6,5	4,5	4,5	8
Max. delovni nadtlak ogrevalna/sanitarne voda	bar	6/10	25/10	25/10	25/10
Max. delovna temperatura ogrevalna/sanitarne voda	°C	110/95	160/95	160/95	160/95
Toplotne izgube v stanju pripravljenosti ²⁾	kWh/24h	1,48	1,5	1,7	1,9

- 1) minimalna višina prostora, ki omogoča zamenjavo magnezijeve anode
- 2) po DIN 4753-8, sanitarne vode 60

DODATNA OPREMA ZA BOJLER LOGALUX SU/SM

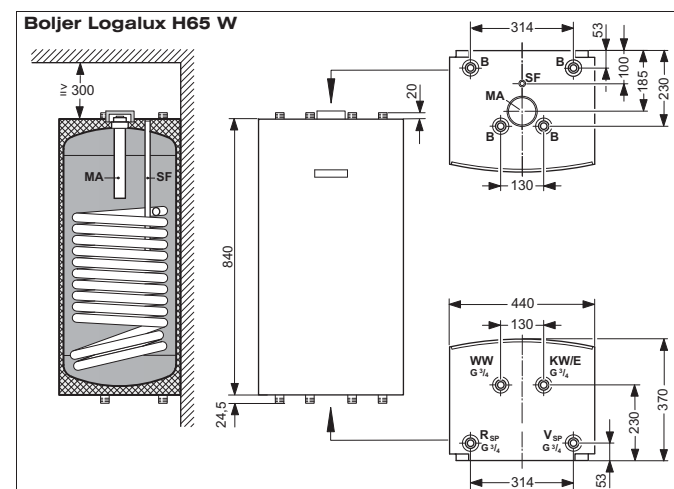
Model	Opis	nar.št.	EUR (brez DDV)
	Izmenjevalec za SU 160, SU 200	5945 550	420,00
	Izmenjevalec za SU 300	5945 554	420,00
	El. grelec 2kW	5238 250	331,00
	El. grelec 3kW	5238 254	354,00
	El. grelec 4,5kW	5238 258	374,00
	El. grelec 6kW	5238 262	397,00
	Prirobnica za SU 160, SU 200 (za elek. grelec)	5236 450	56,00
	Prirobnica za SU 300 (za elek. grelec)	5236 454	56,00
	Prirobnica za električni grelec za SM 300	5236 454	56,00
	Prirobnica za električni grelec za SM 400, SM 500	5236 456	75,00
	Termometer	5236 210	41,00
	Nogice	5236 440	17,00



S120

BOJLERJI LOGALUX

Model	Opis	nar.št.	EUR (brez DDV)
S 120	Bojler stoječi 120l	5231 050	699,00
HC 110	Stenski bojler 110l	7097 135	763,00
H65 W	Stenski bojler 65l	H65 W	720,00
BW 2501	Termostat za bojler 40-60st.	8014 7500	179,00



Legenda:

- B - priključki (pred polnjenjem boilerja je potrebno montirati čepe)
- E - praznjenje
- KW - vstop hladna voda G 3/4 (zunani navoj)
- MA - magnezijeva anoda
- SF - temperaturno tipalo boilerja (NTC)
- V_{sp} - predtok boilerja G 3/4 (zunani navoj)
- WW - izstop topla voda (zunani navoj)
- R_{sp} - povratek boilerja G 3/4 (zunani navoj)

SOLARNI BOJLER SM/PL/SL

Model	Opis	nar.št.	EUR (brez DDV)
SM 300	Solarni bojler 300l	5 011 085	1.100,00
SM 400	Solarni bojler 400l	5 067 156	1.900,00
SM 500	Solarni bojler 500l	5 067 162	2.375,00
HRB-S800	Solarni bojler 800l	13150 796	2.617,00
HRB-S1000	Solarni bojler 1000l	13150 801	2.992,00
SL500-2	Termosifonski solarni bojler 500l	5 067 150	2.819,00

Opomba: Cene za PL... in PL.../2S po povpraševanju!



Logalux SM



Logalux PL750/2S

Logalux SL500-2